

# Roll Bar - Kit d'adaptation

NOTICE DE MONTAGE

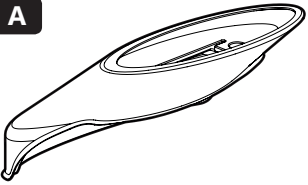
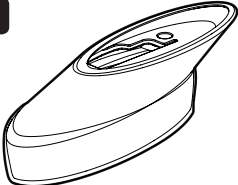
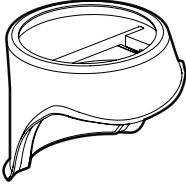

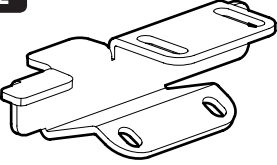
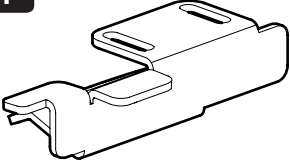
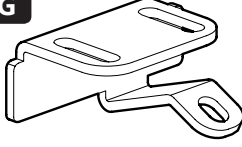
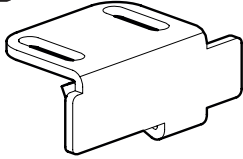
MERCEDES CLASSE X 2016+



DOWNLOAD PDF

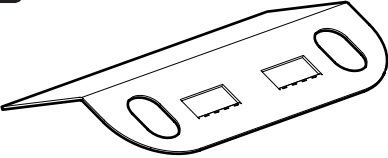

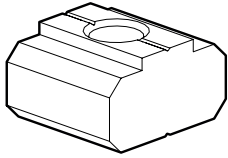
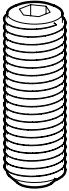
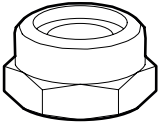
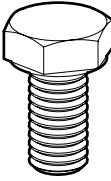
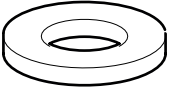


### Composants

<b>A</b>  ARRIERE GAUCHE x 1	<b>B</b>  ARRIERE DROIT x 1	<b>C</b>  AVANT GAUCHE x 1	<b>D</b>  AVANT DROIT x 1
<b>E</b>  ARRIERE GAUCHE x 1	<b>F</b>  ARRIERE DROIT x 1	<b>G</b>  AVANT GAUCHE x 1	<b>H</b>  AVANT DROIT x 1

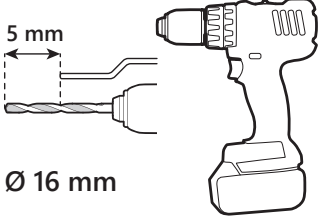
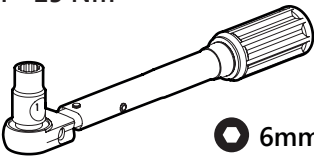
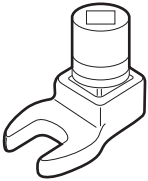
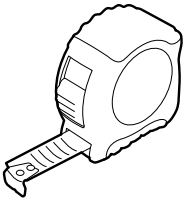
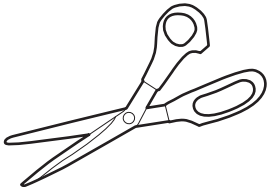
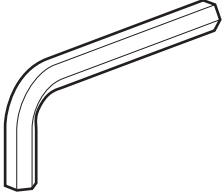


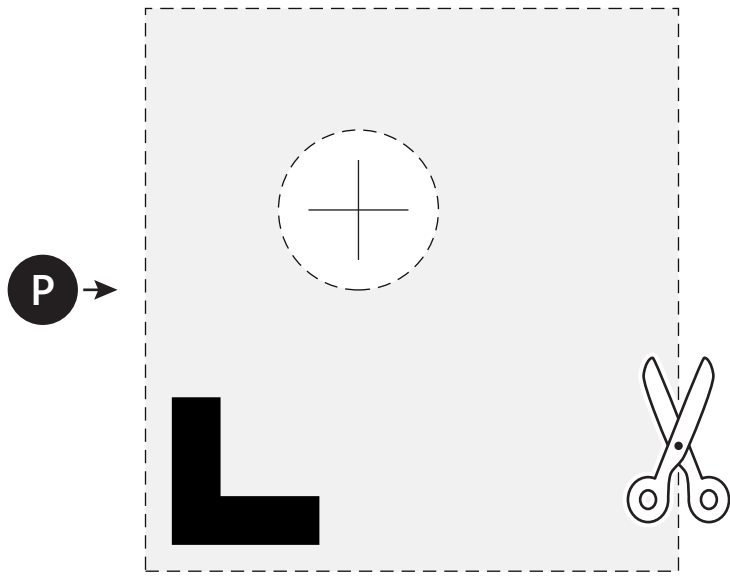
### Kit

<b>I</b>  x 2	<b>J</b>  x 2	<b>K</b>  x 6	
<b>L</b>  M6x12 x 6	<b>M</b>  M6 x 6	<b>N</b>  M6x12 x 8	<b>O</b>  M6 x 14



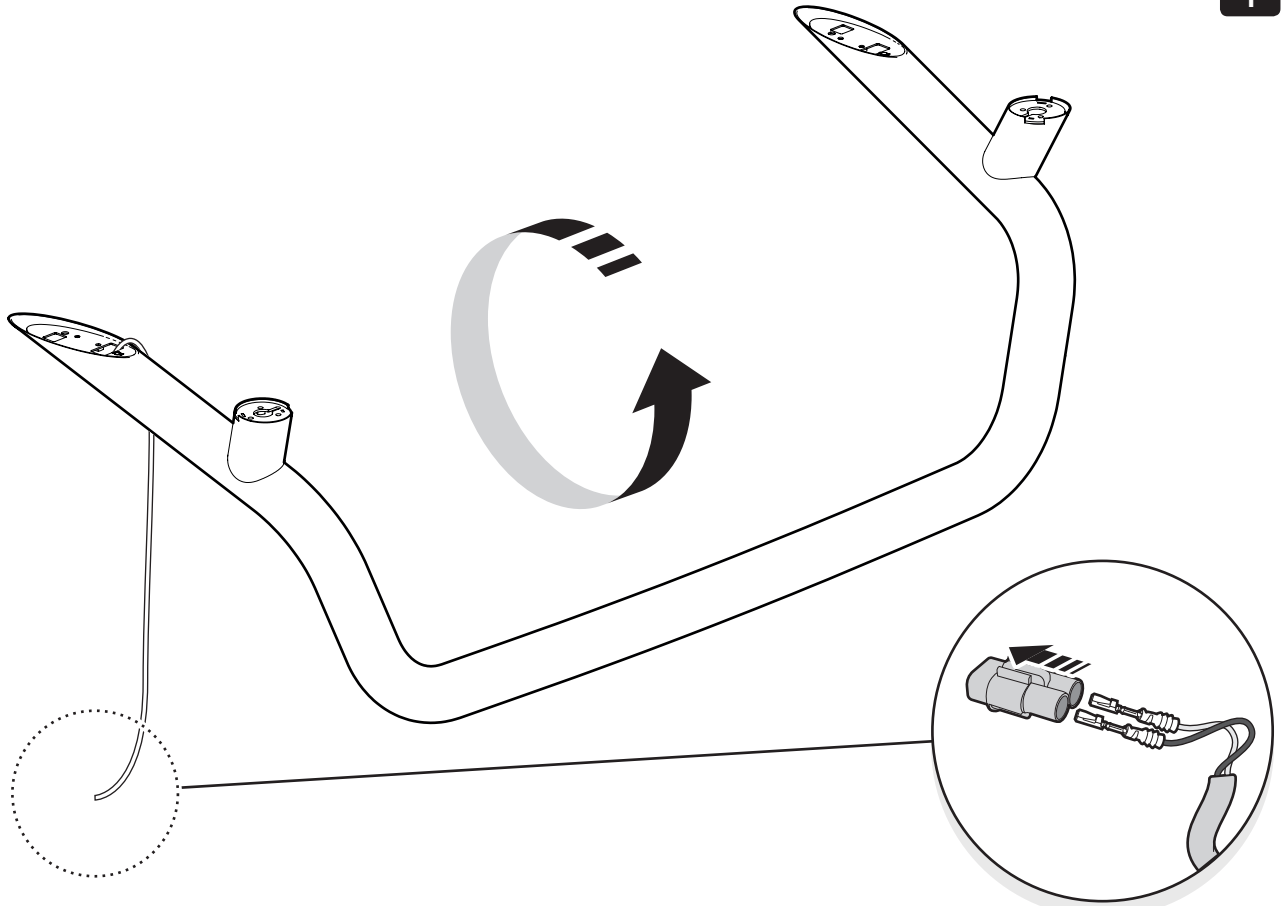
### Outils requis

 5 mm Ø 16 mm	1 - 25 Nm  6mm 10mm +  10mm	
		 5 mm

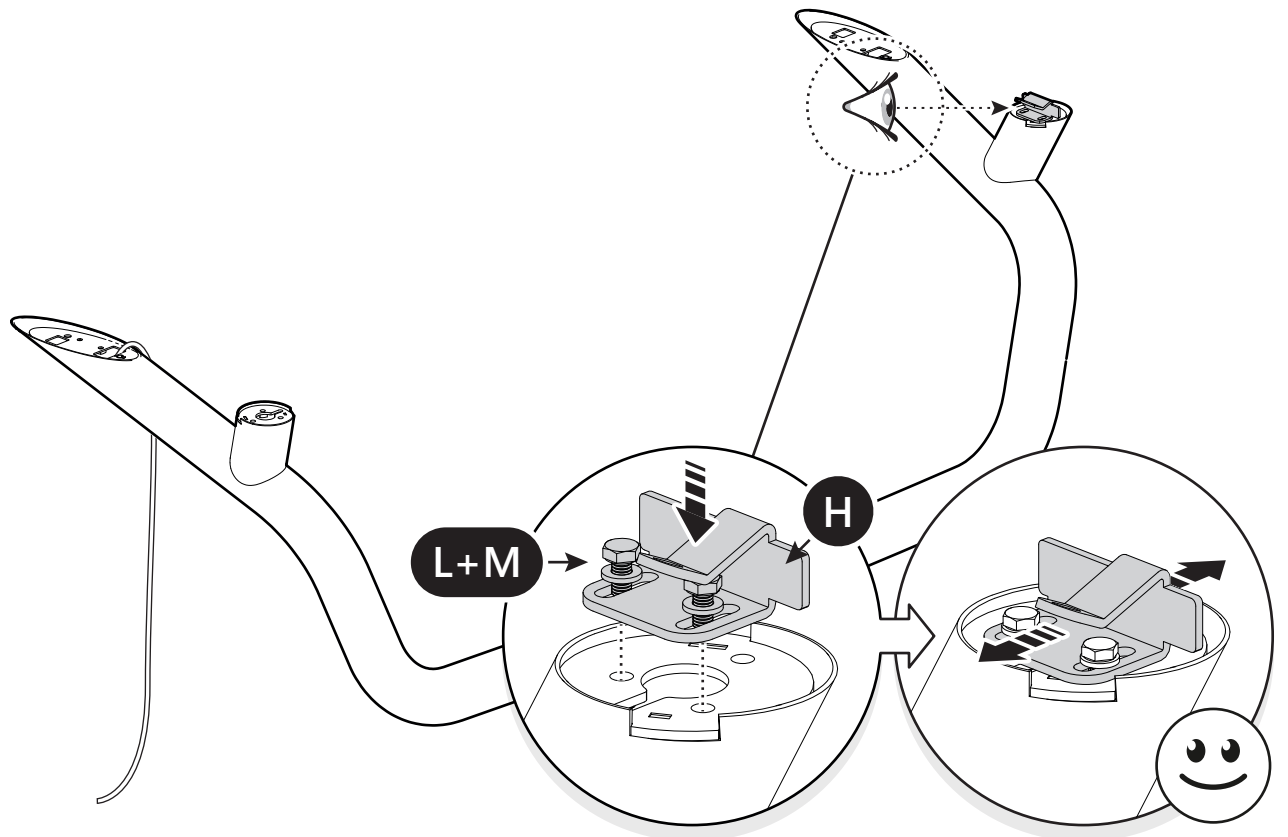


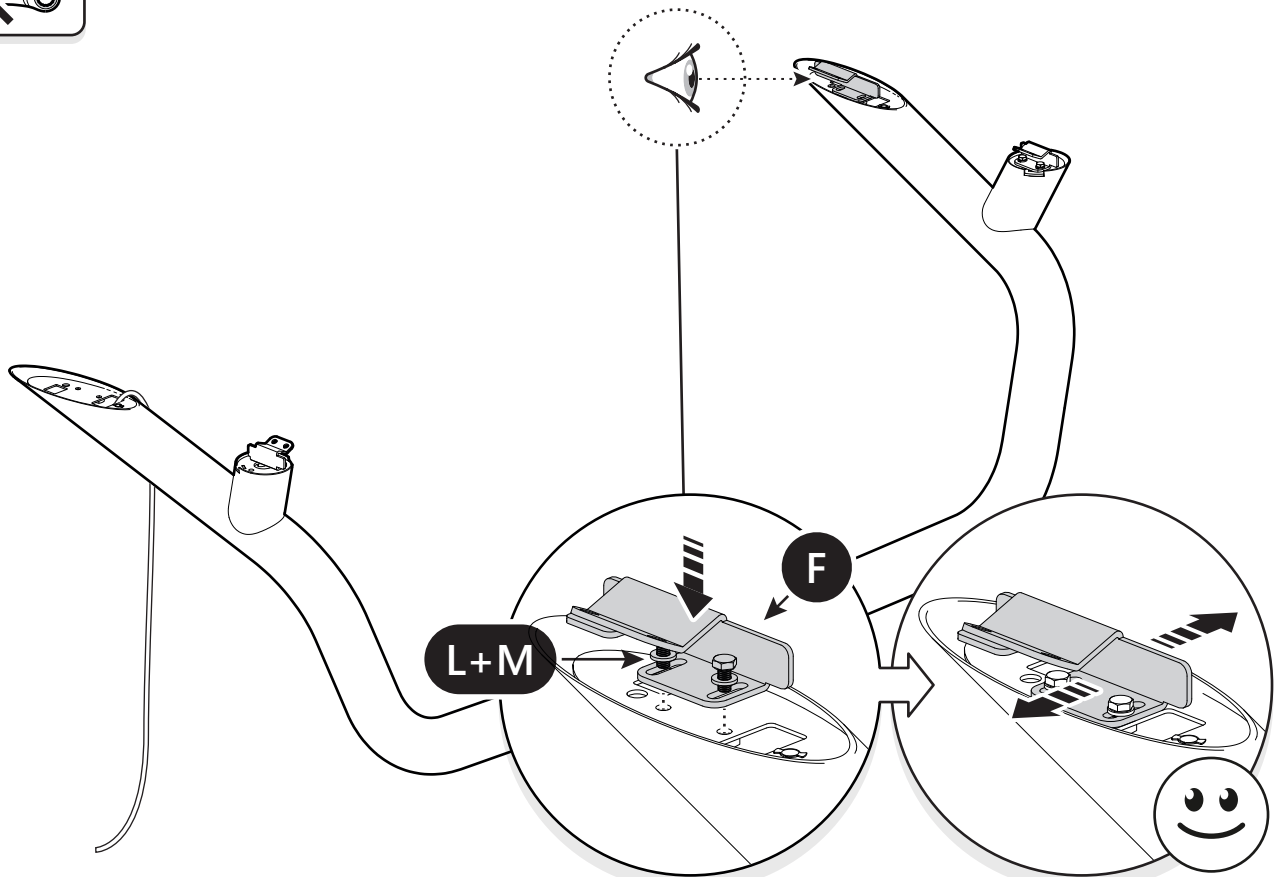
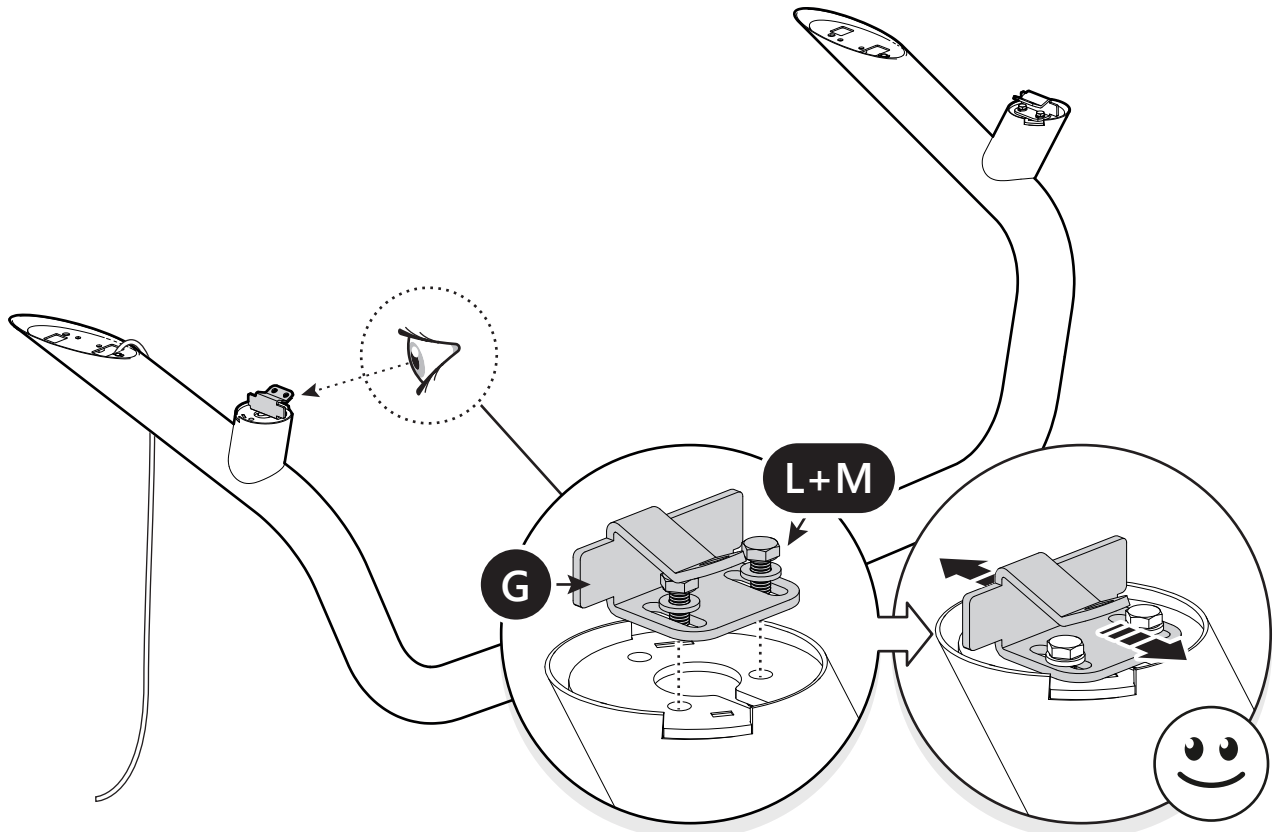


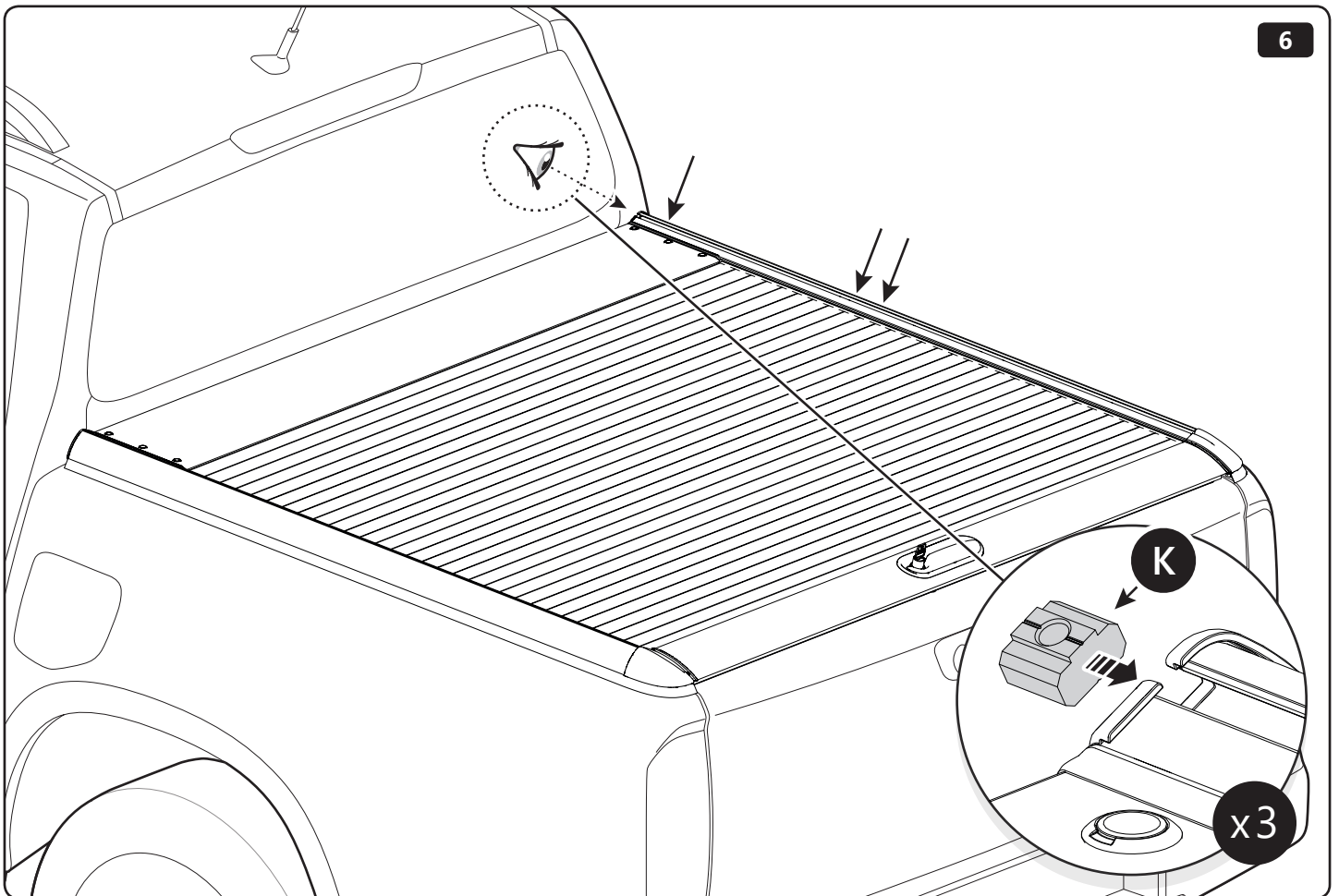
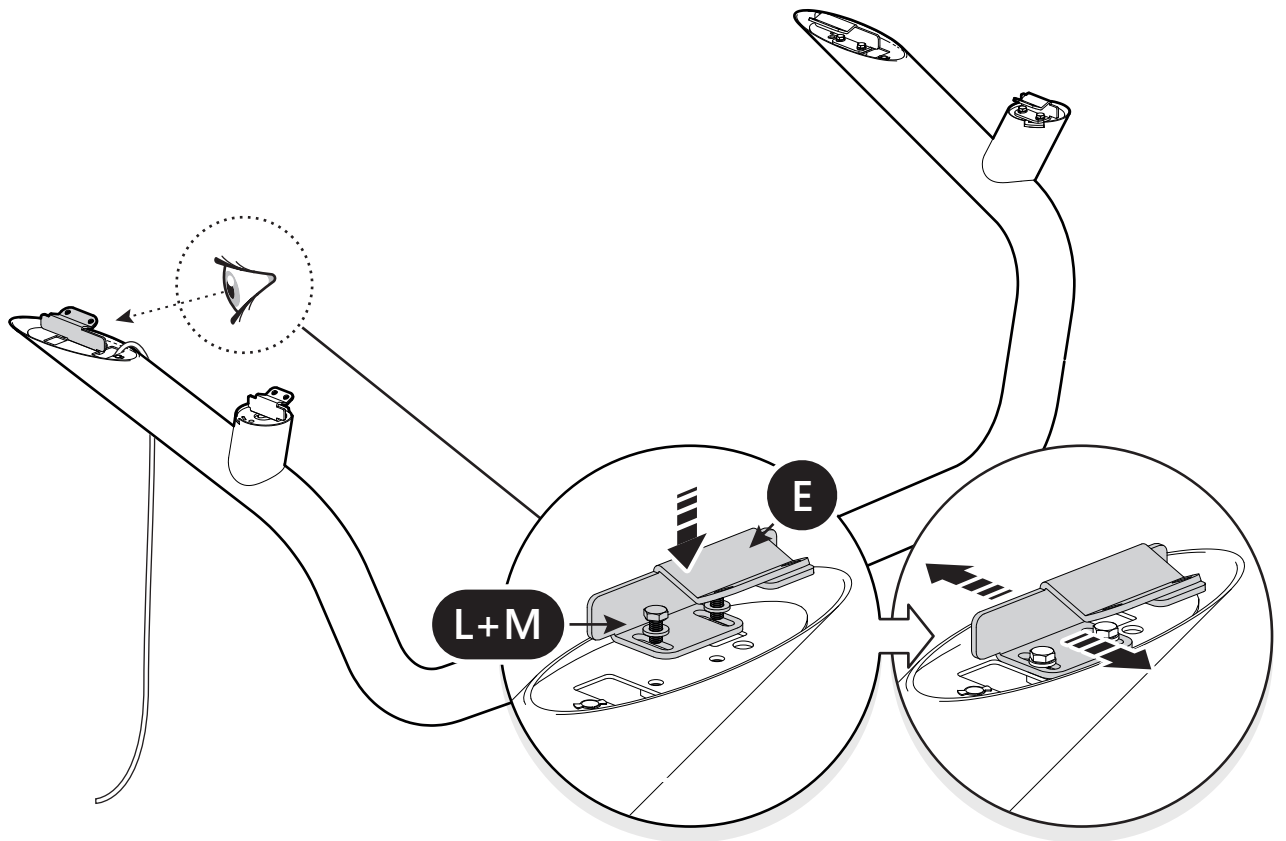
1

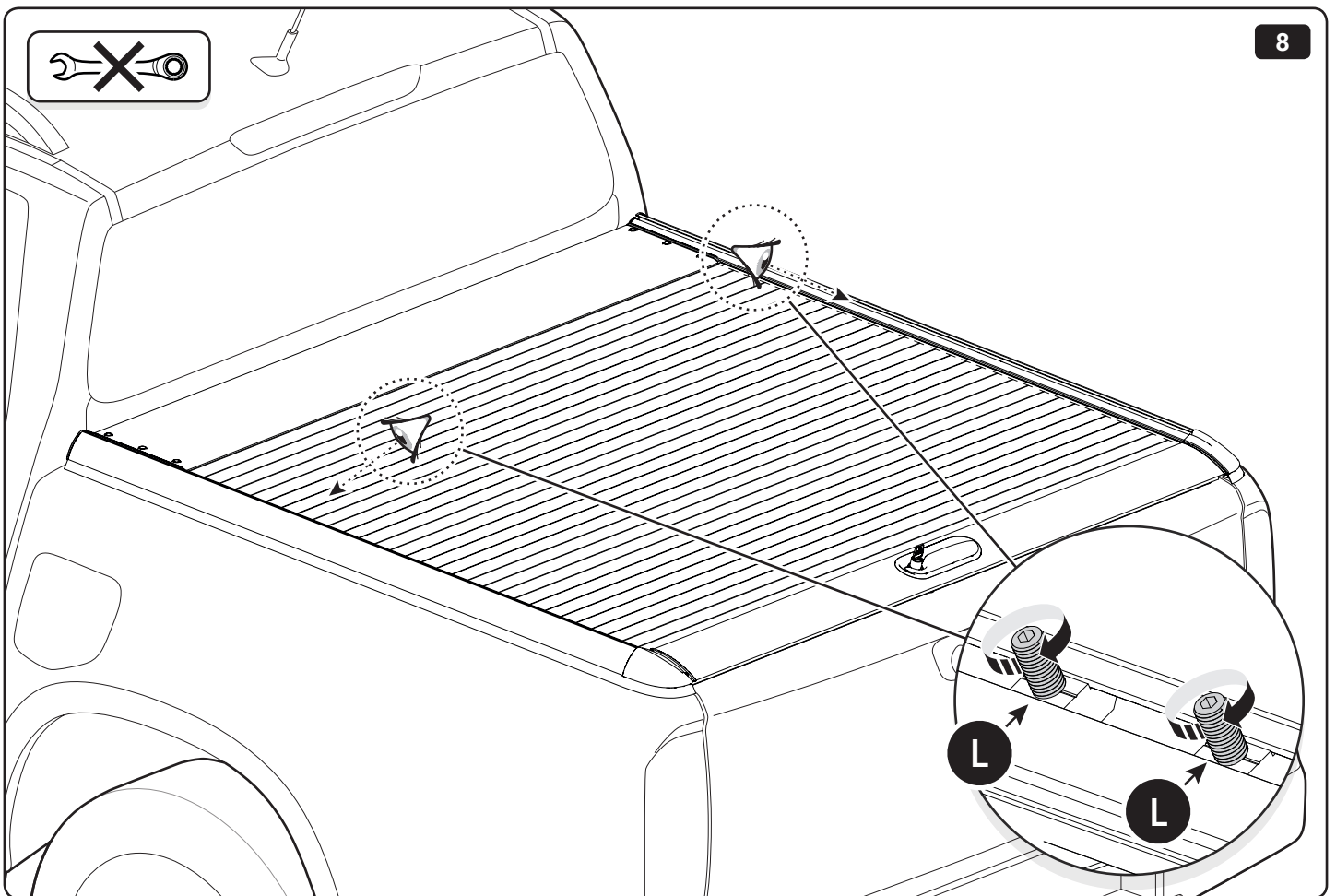
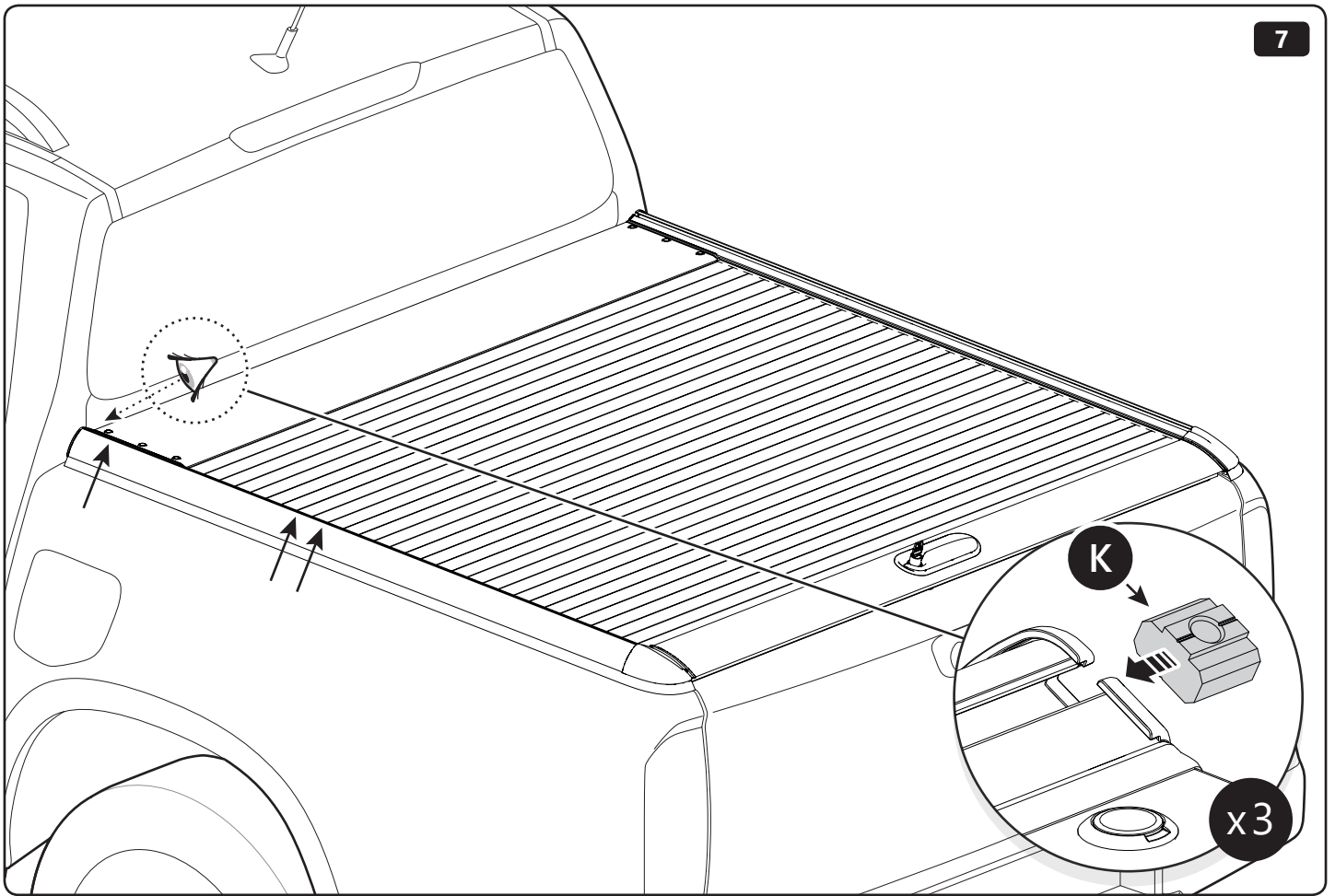


2

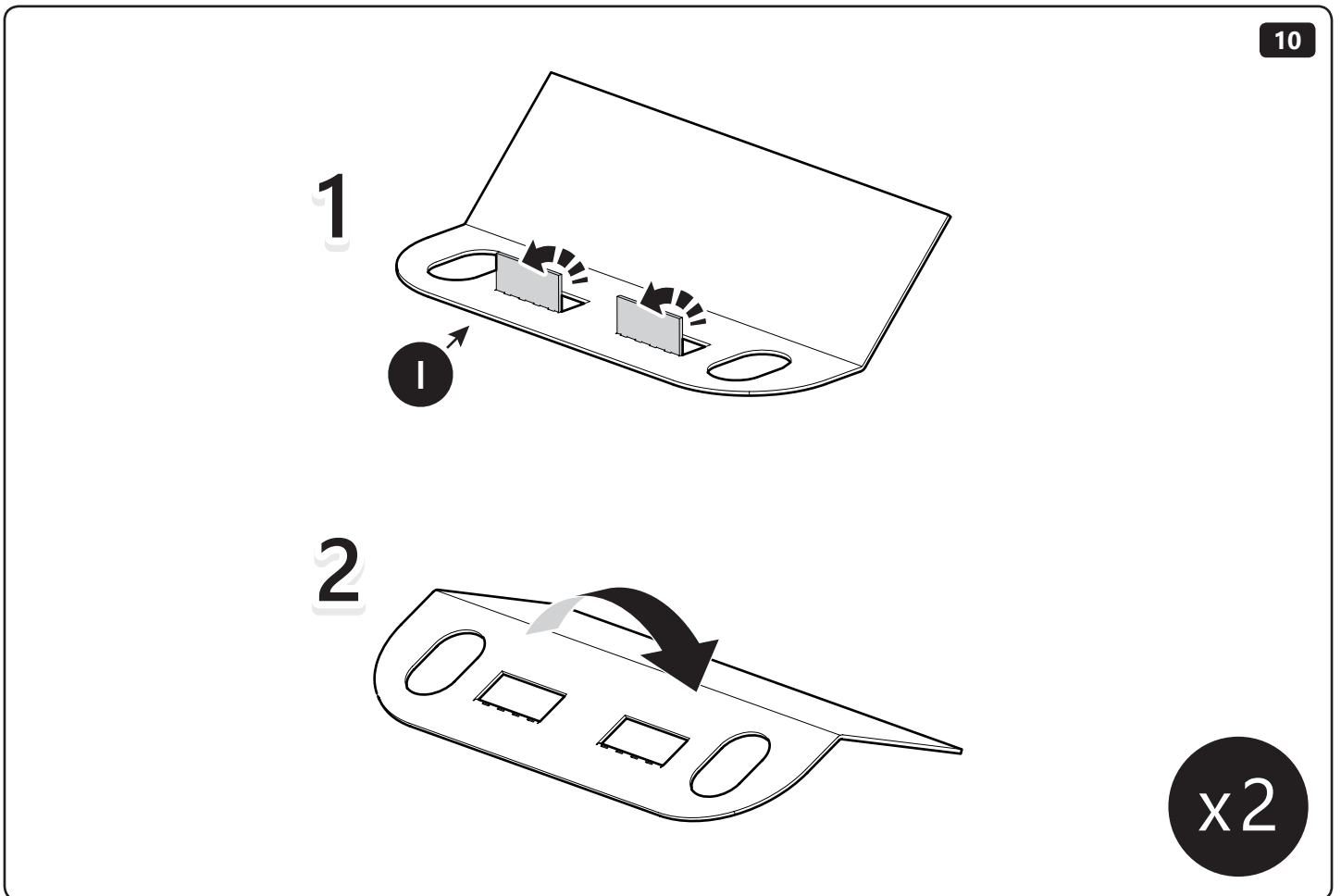
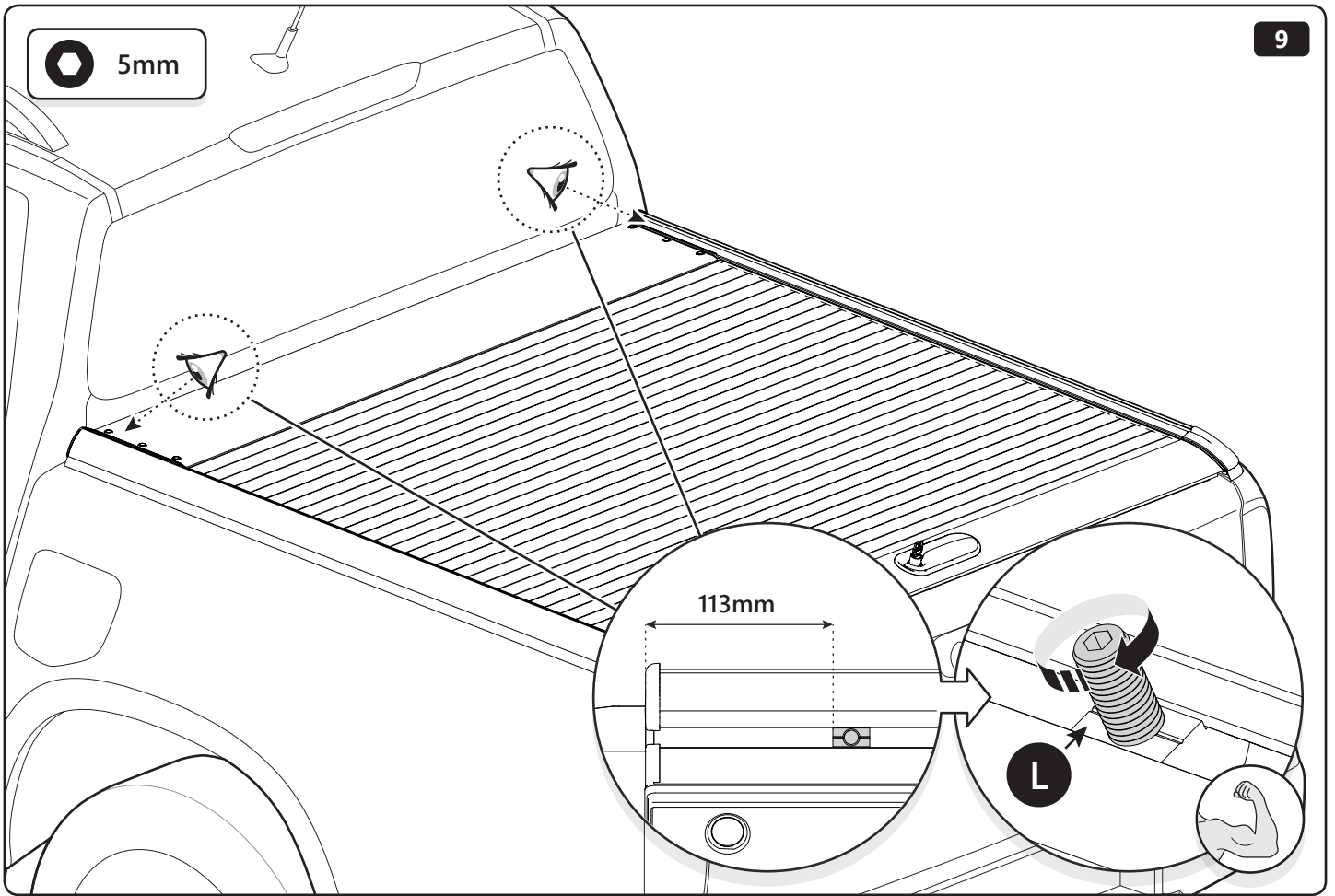


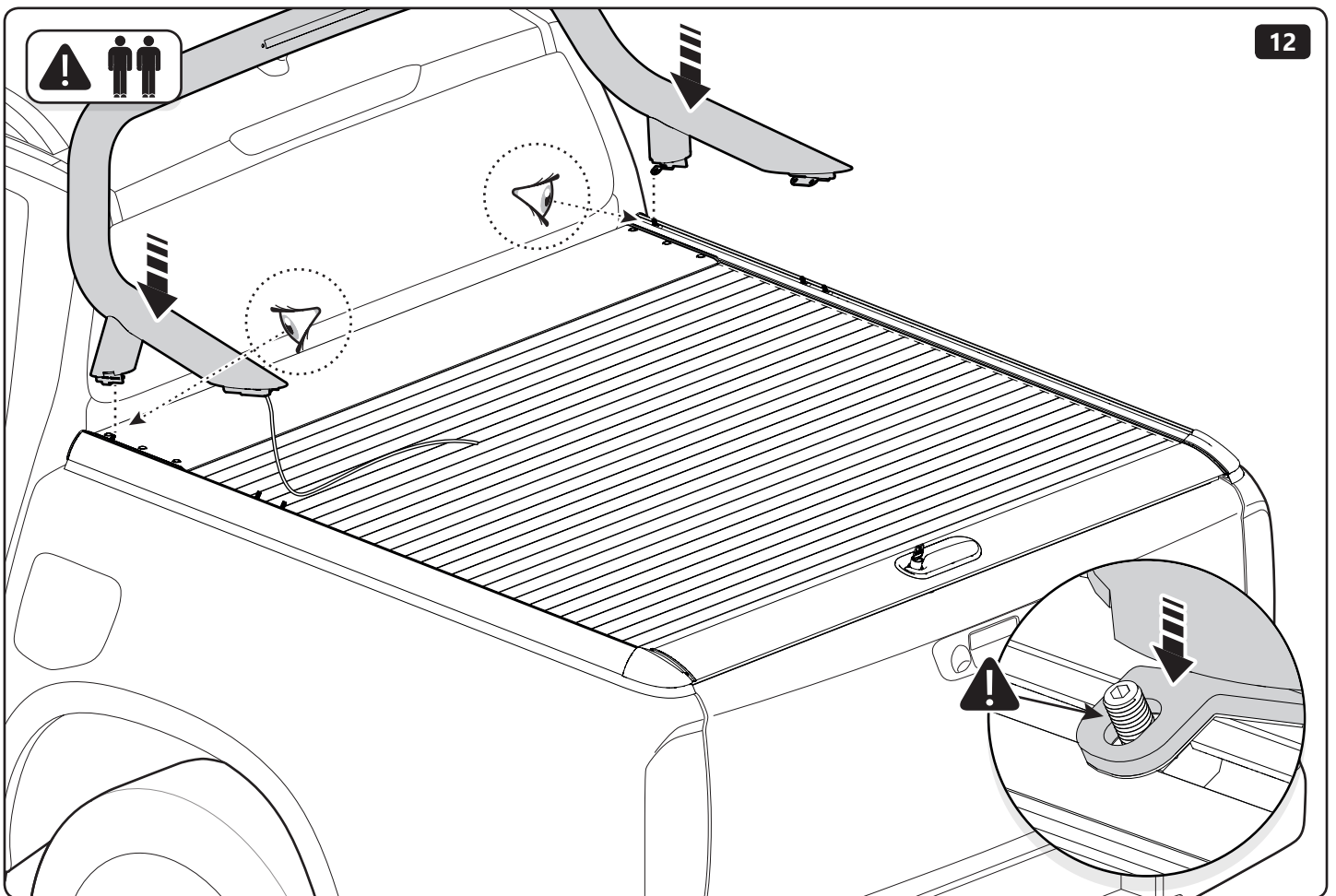
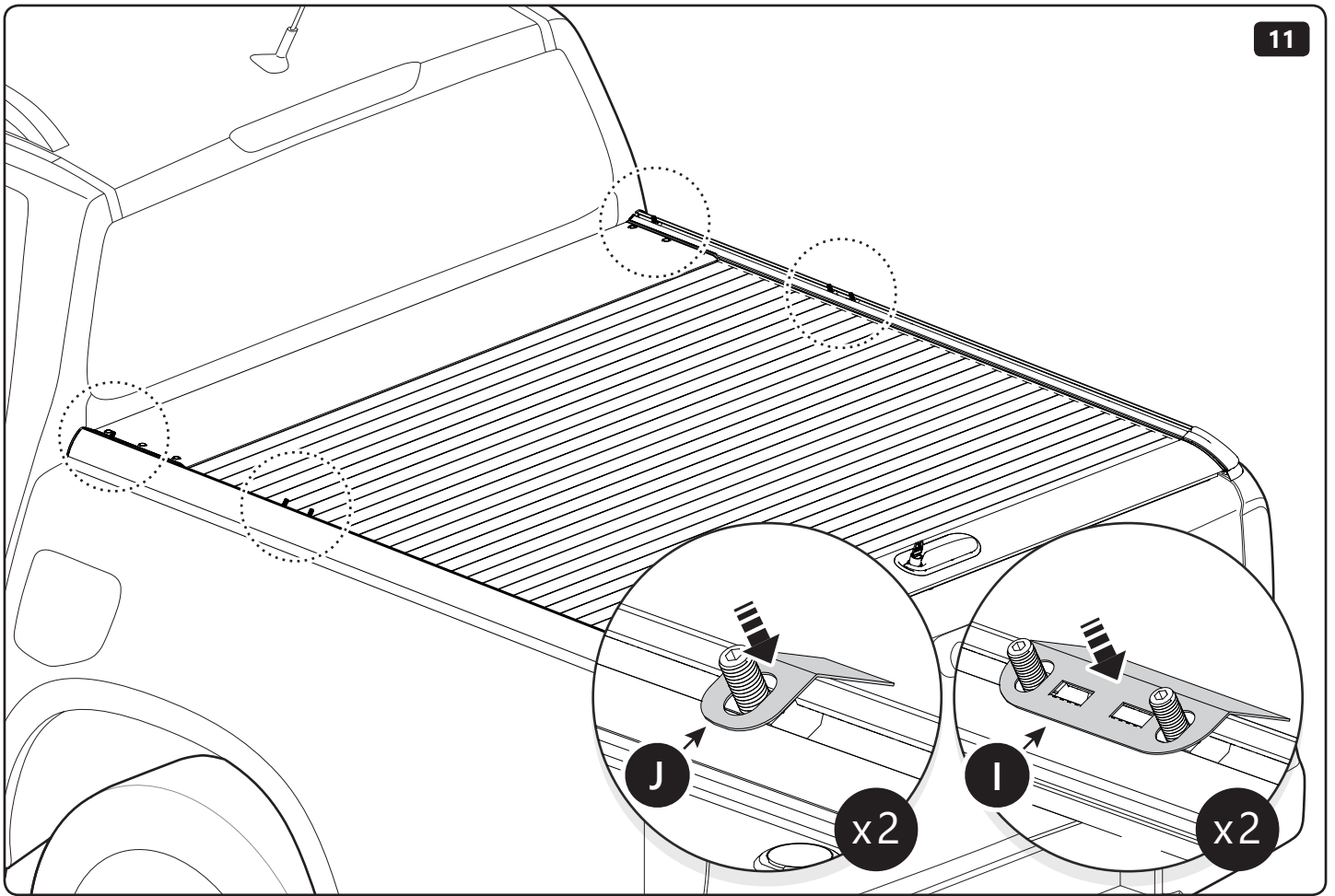


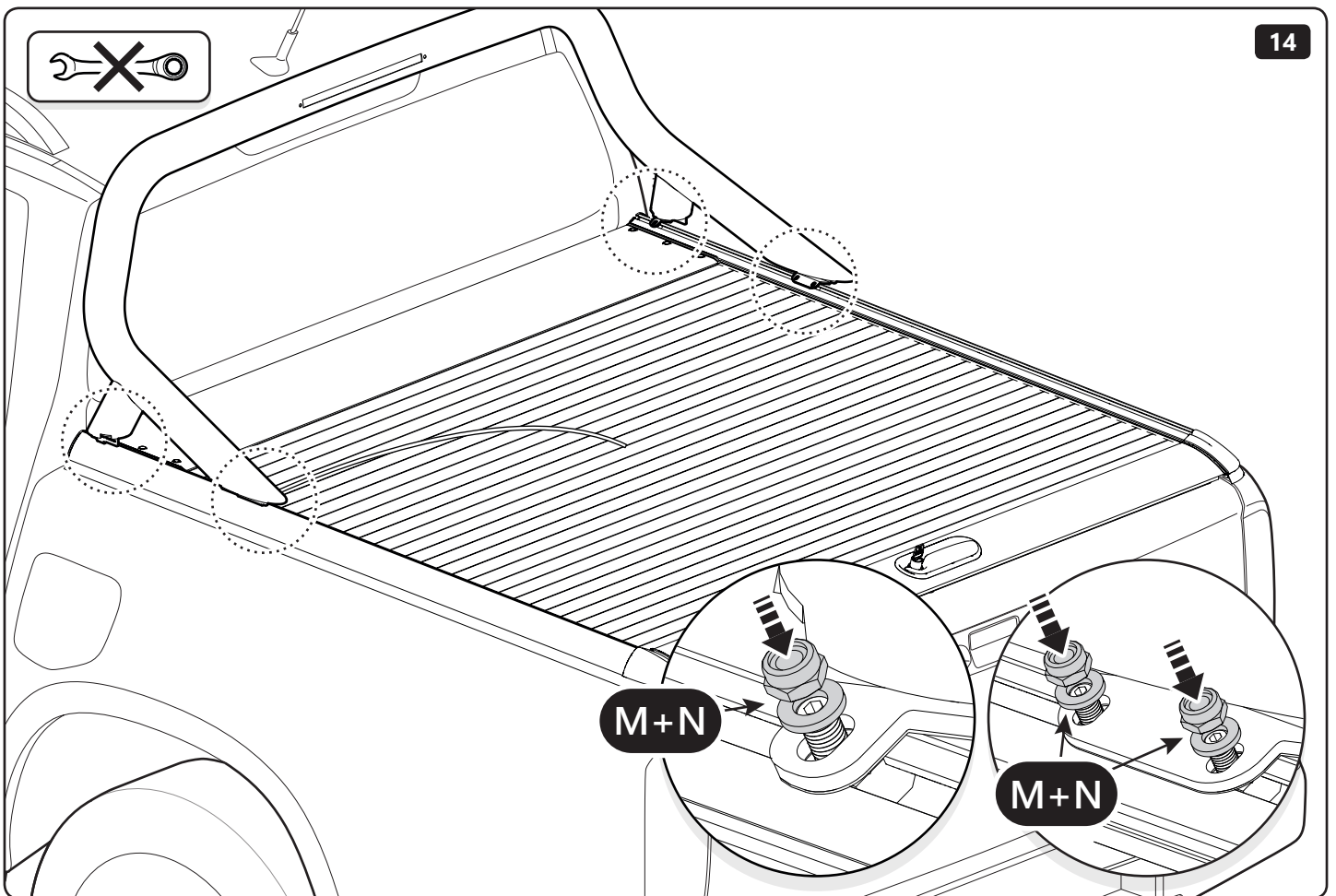
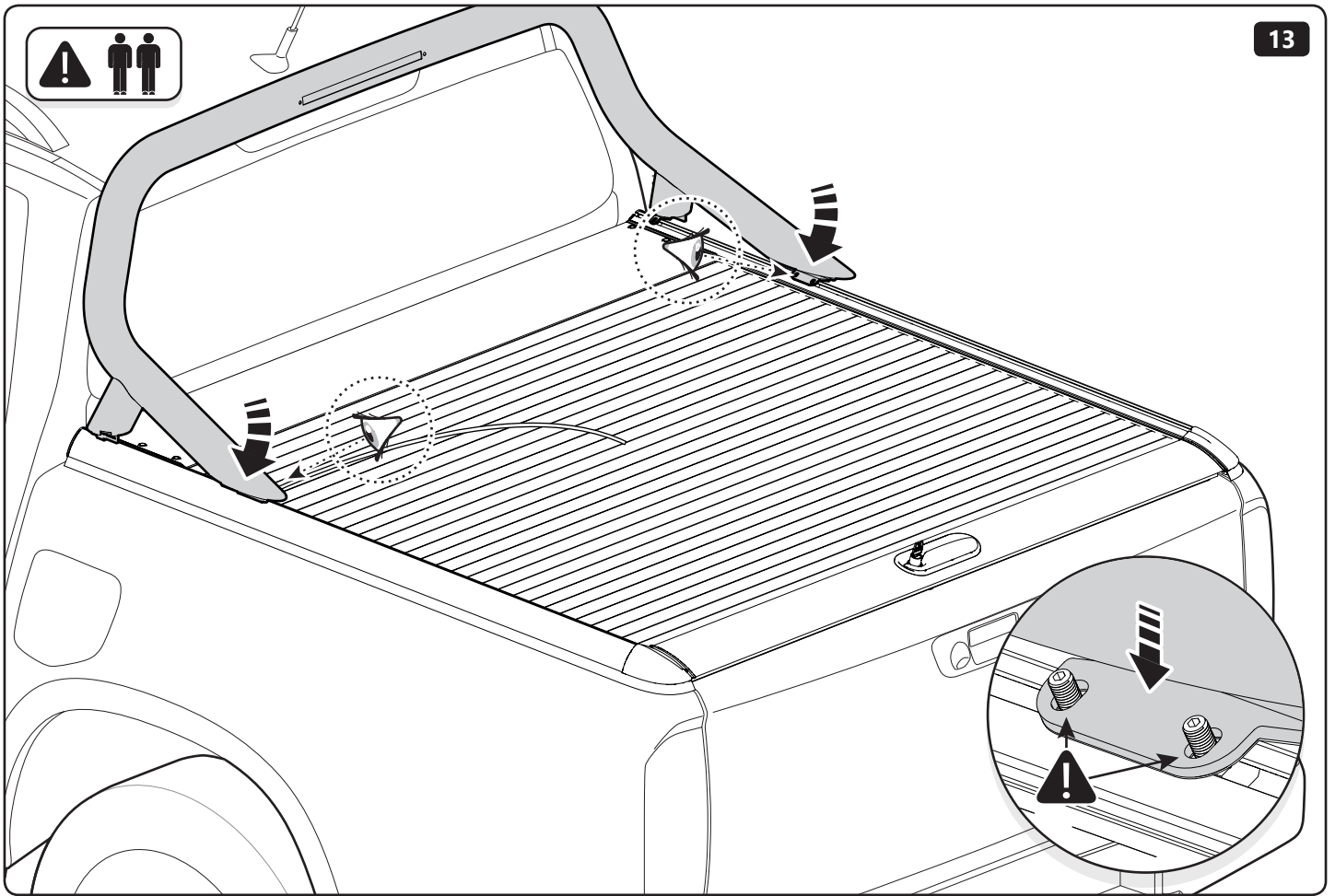


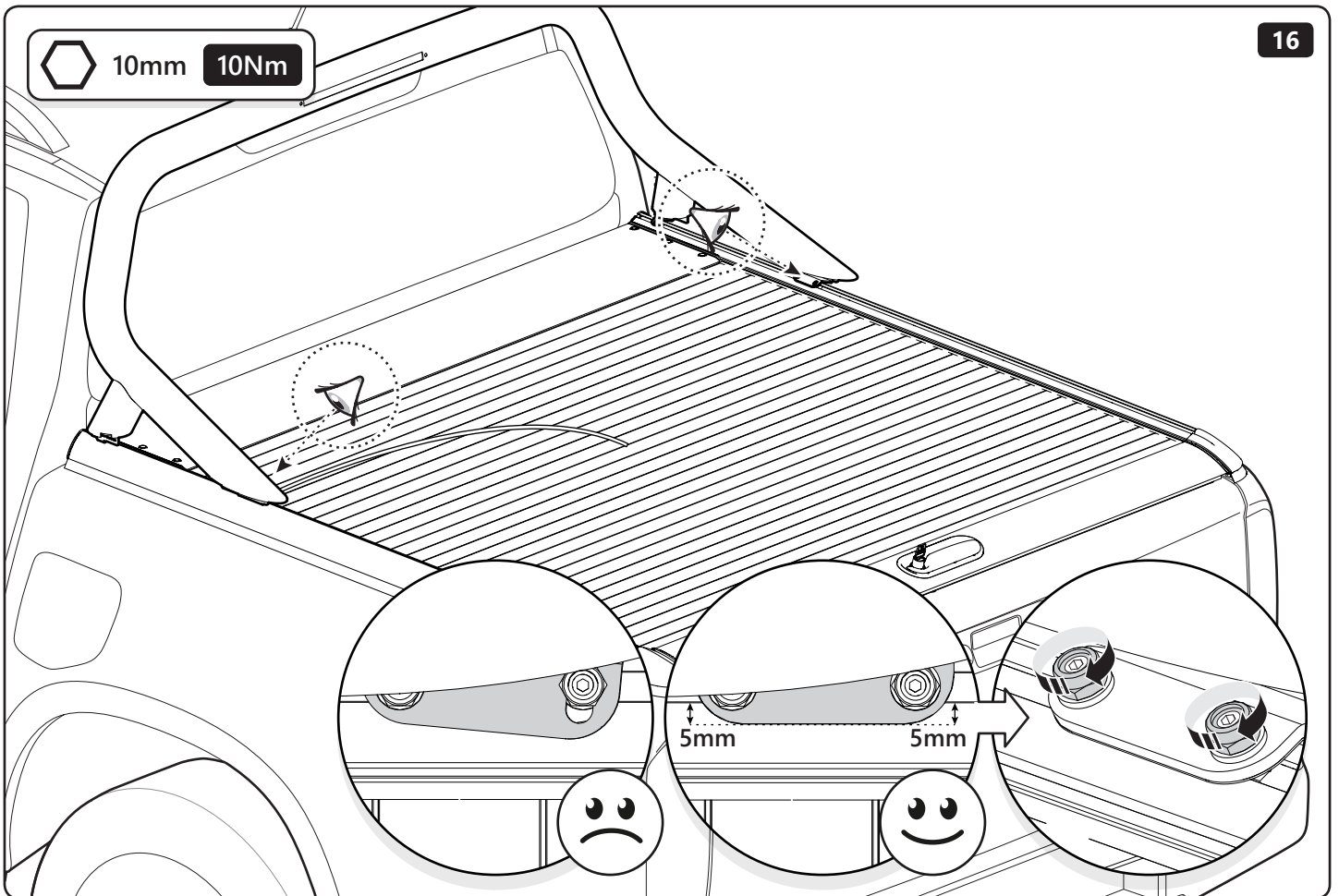
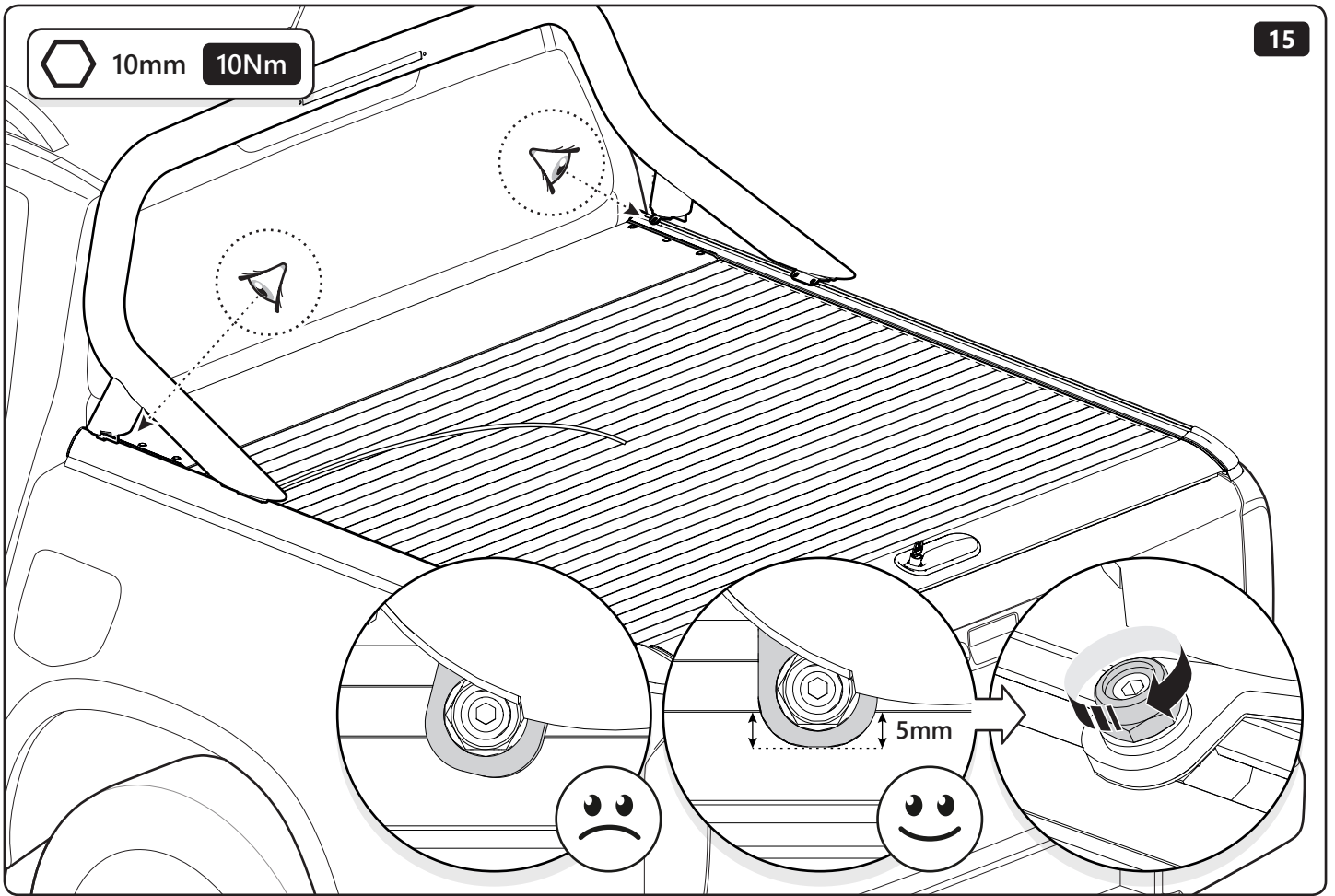


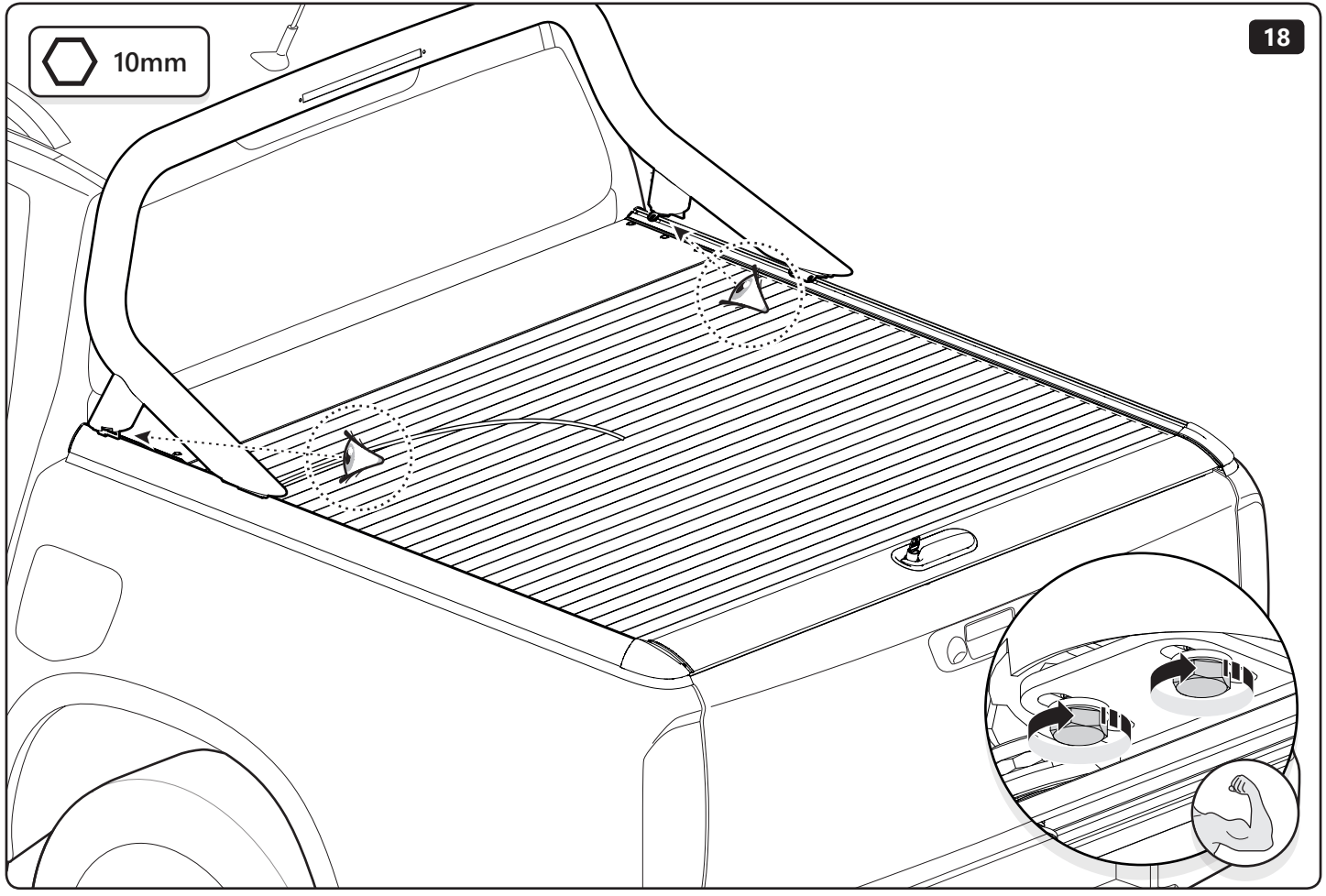
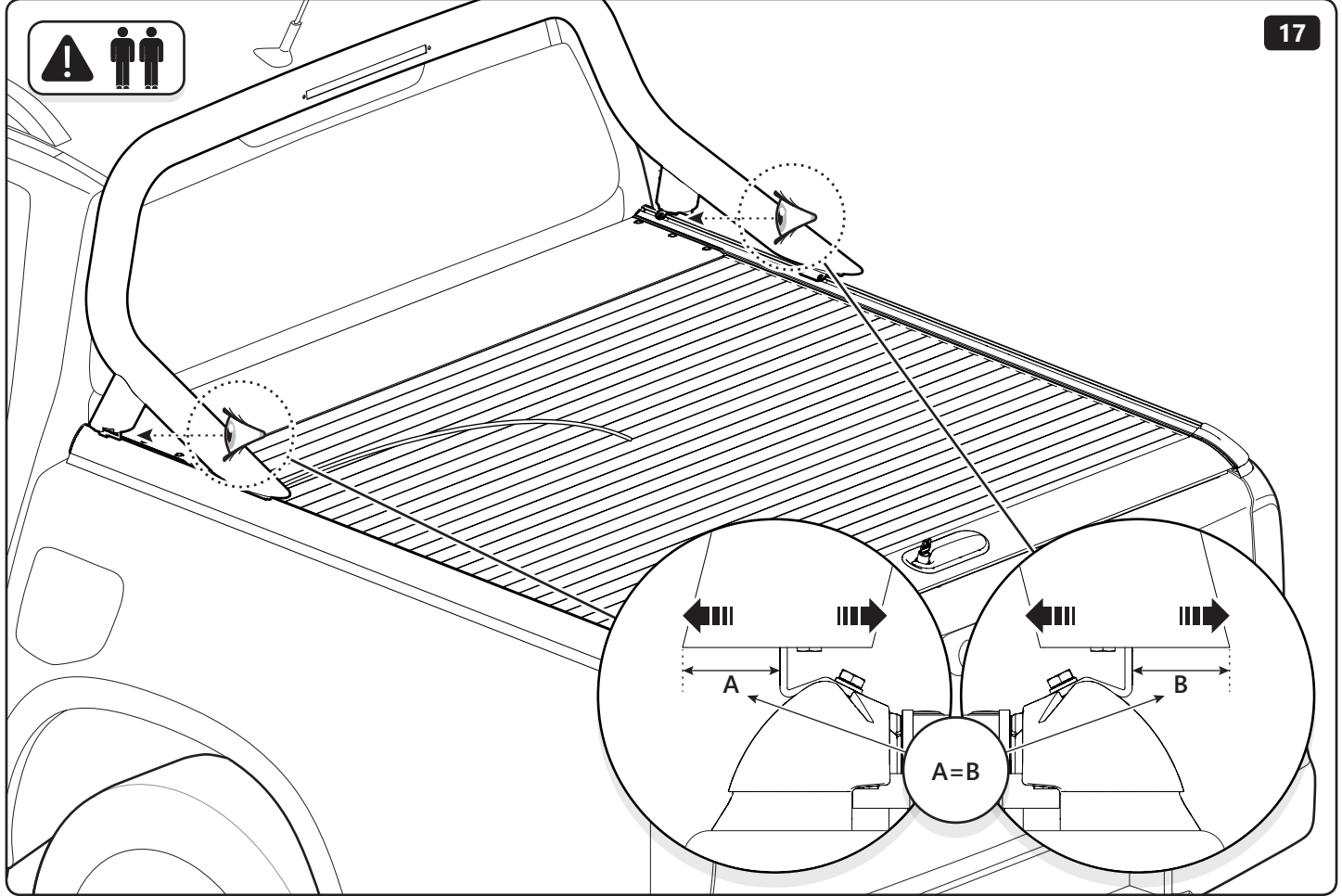




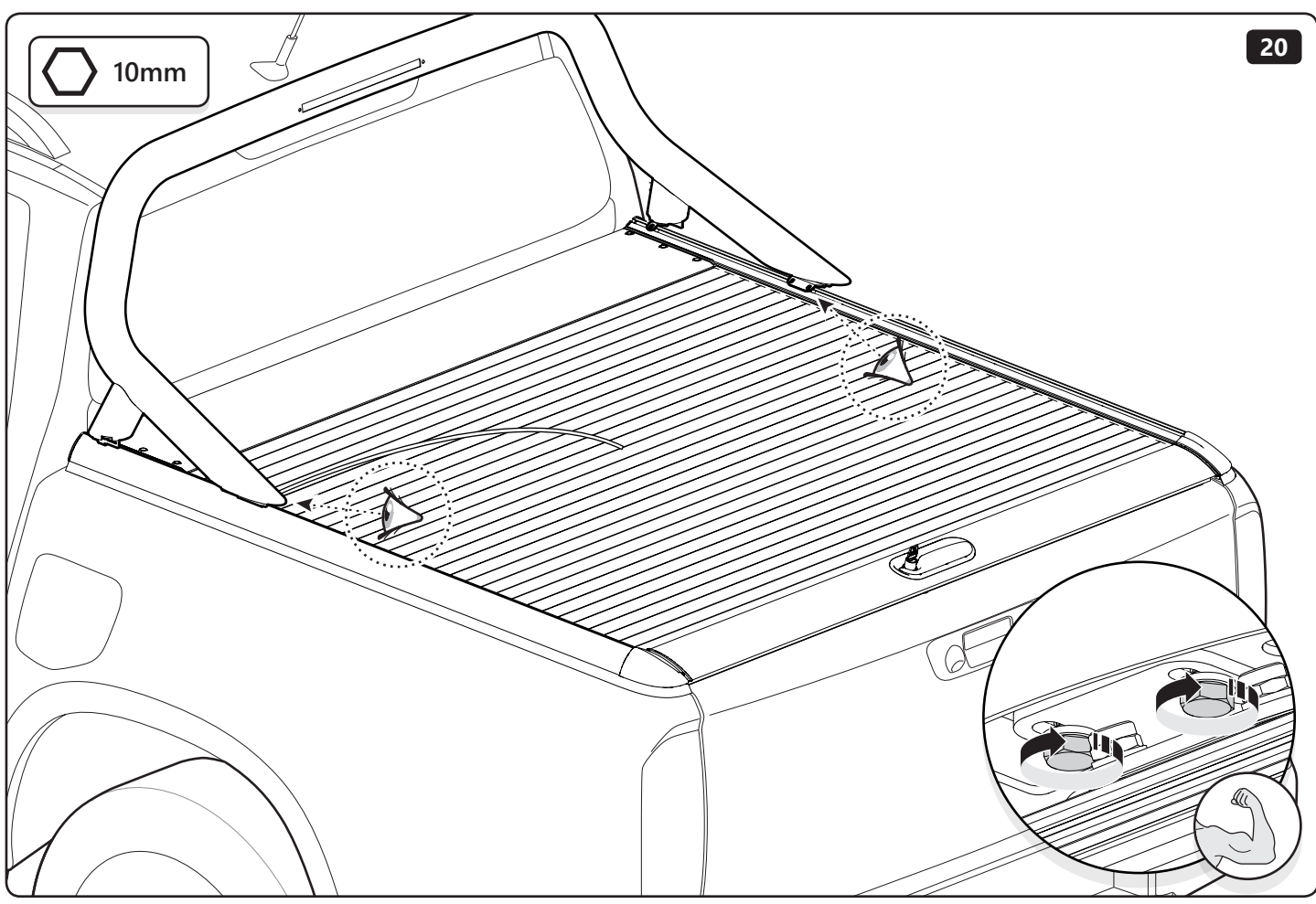
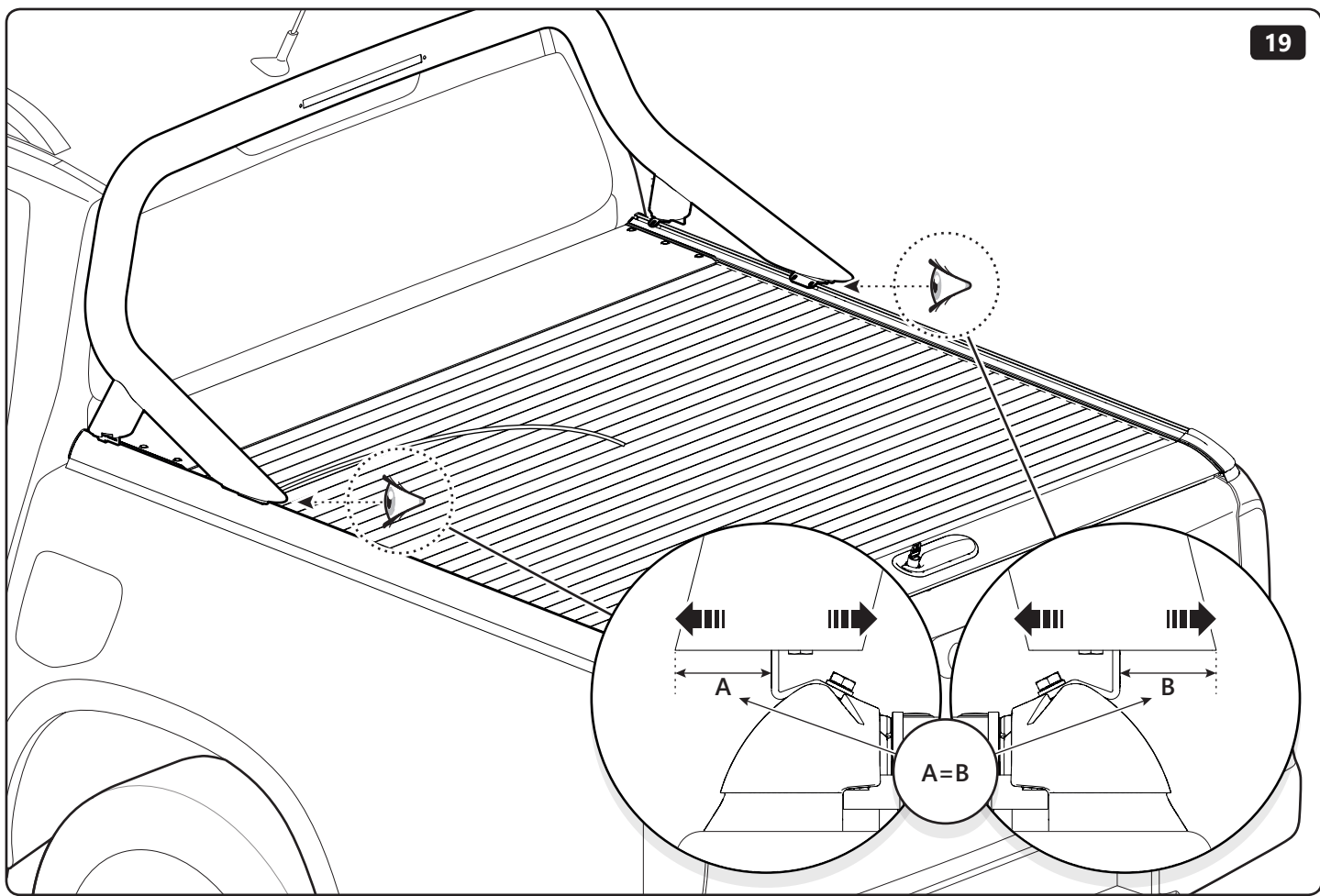


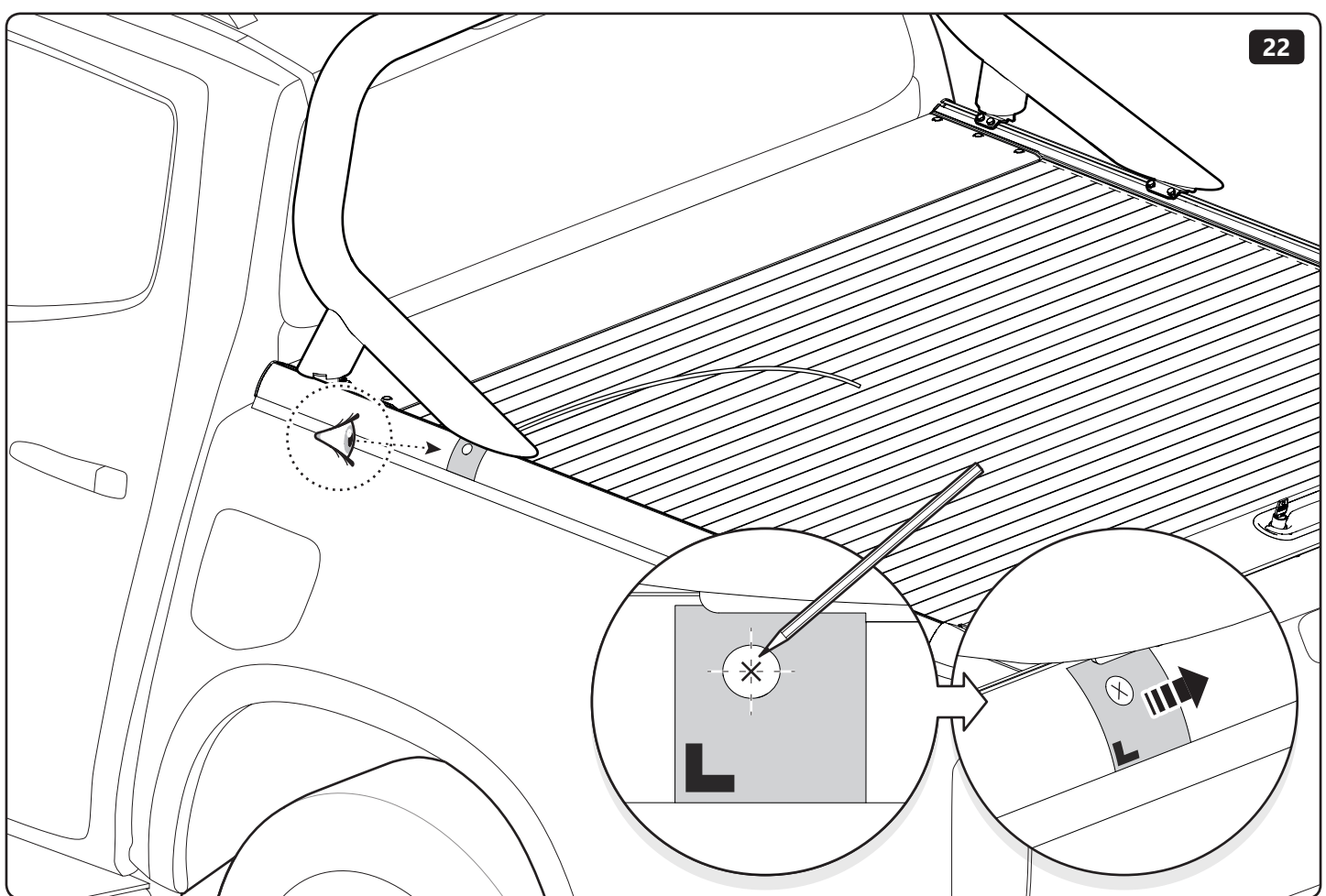
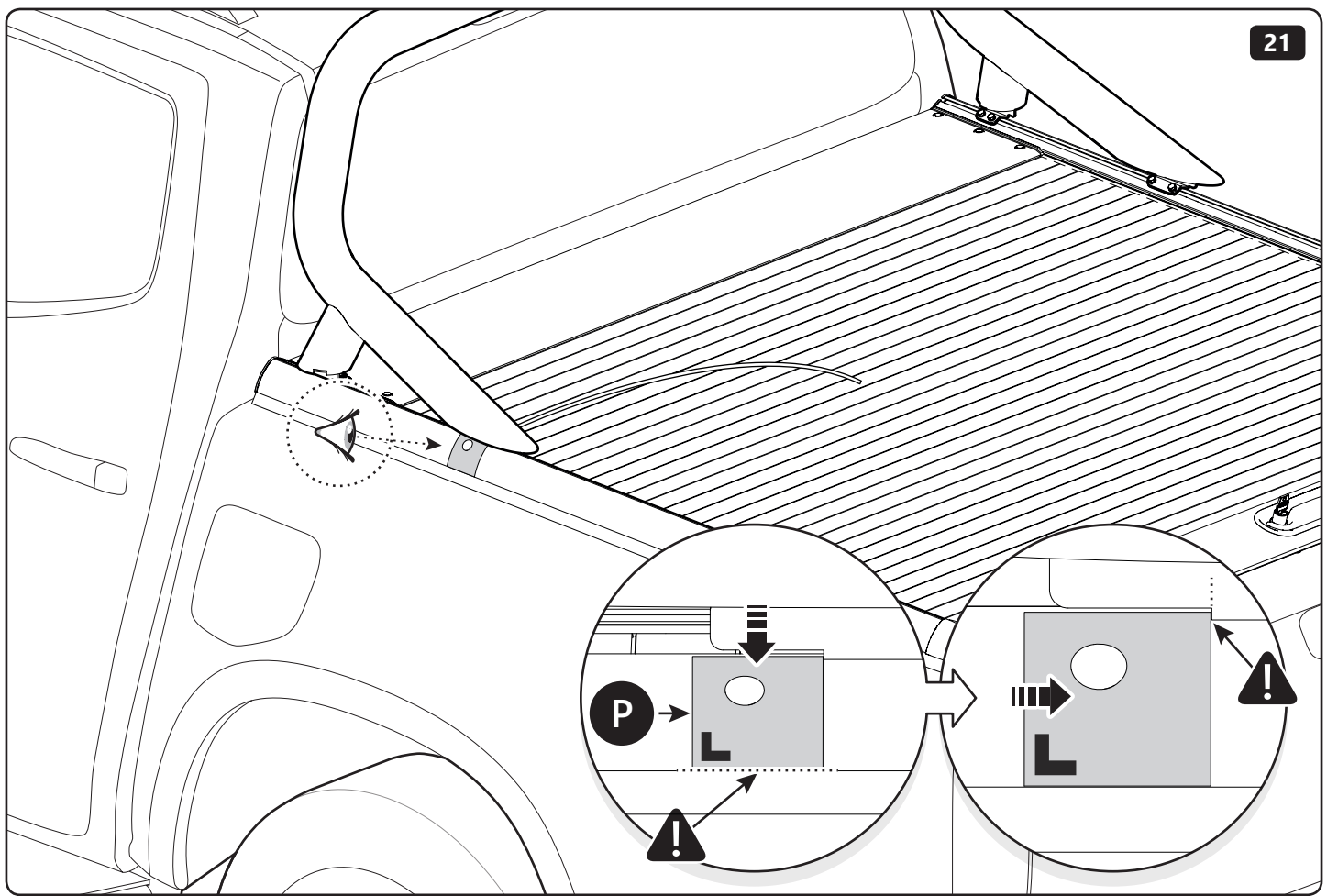


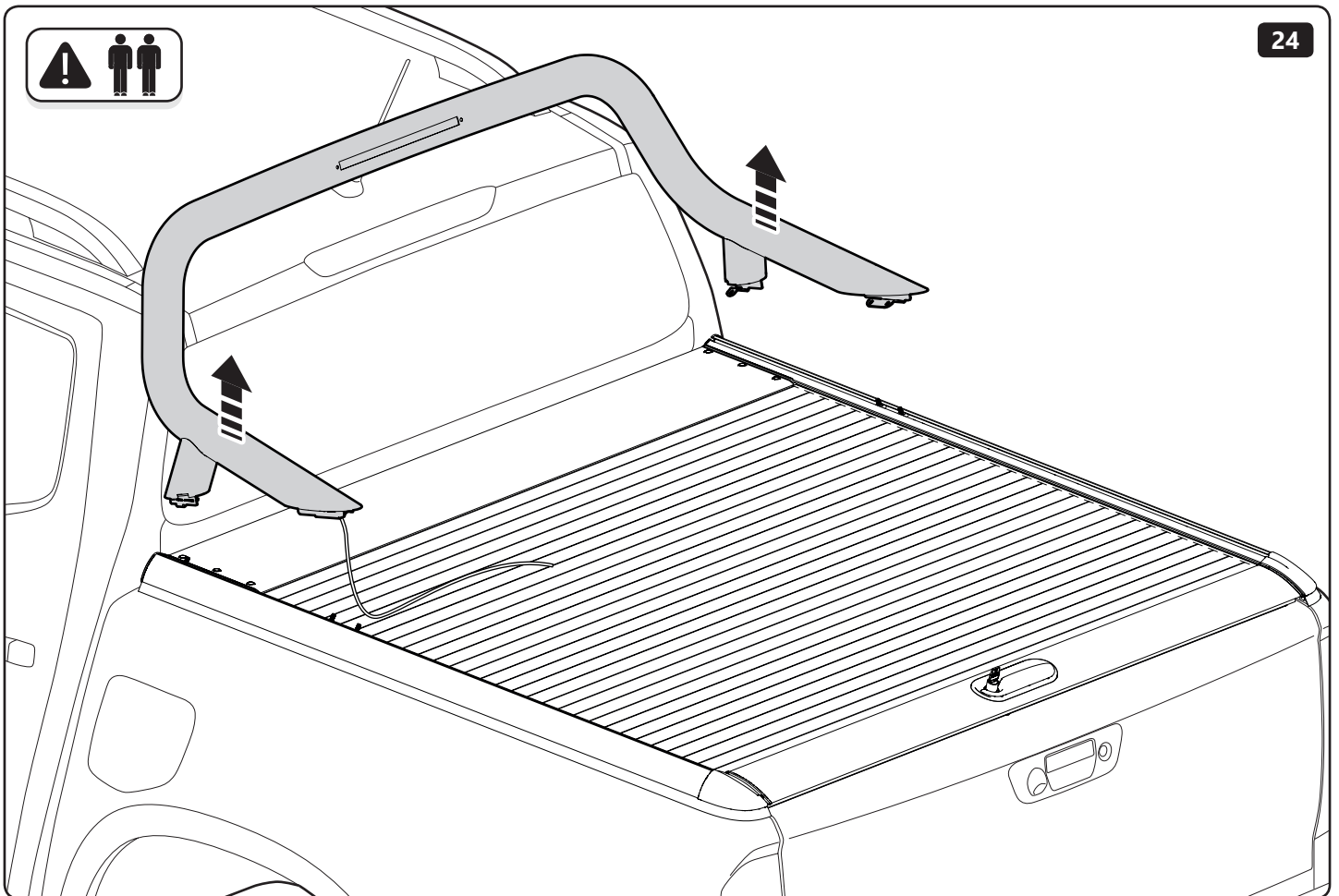
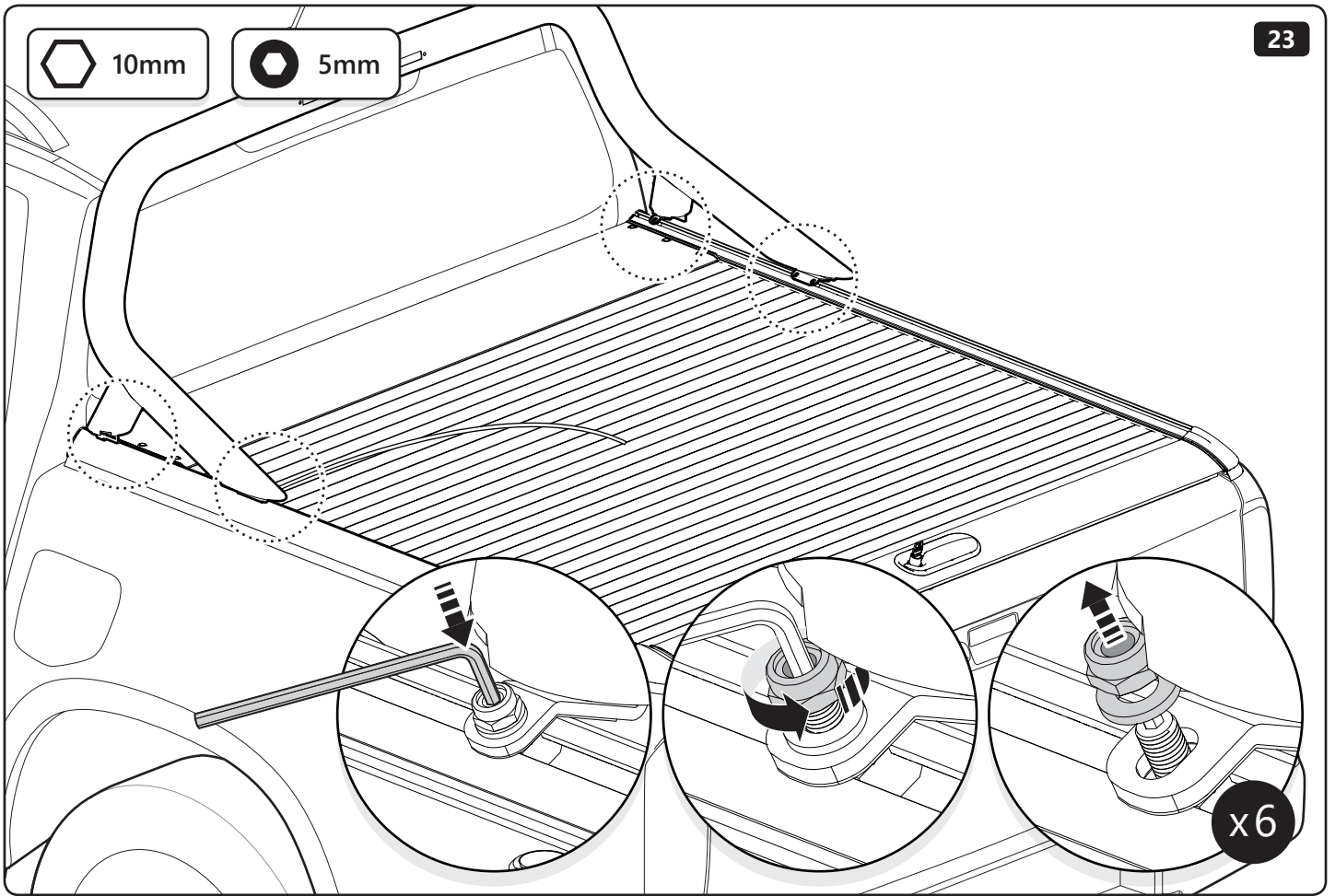






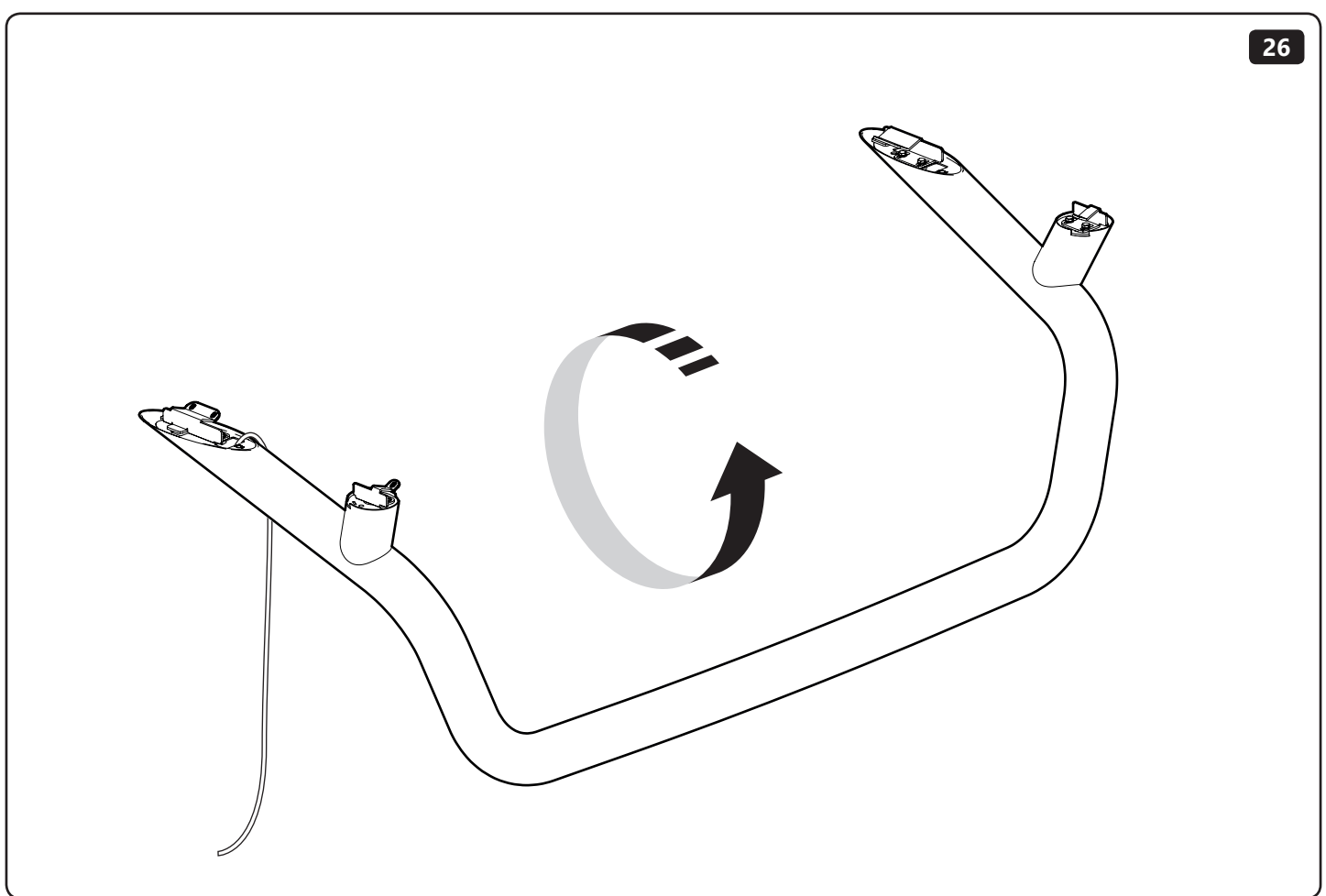
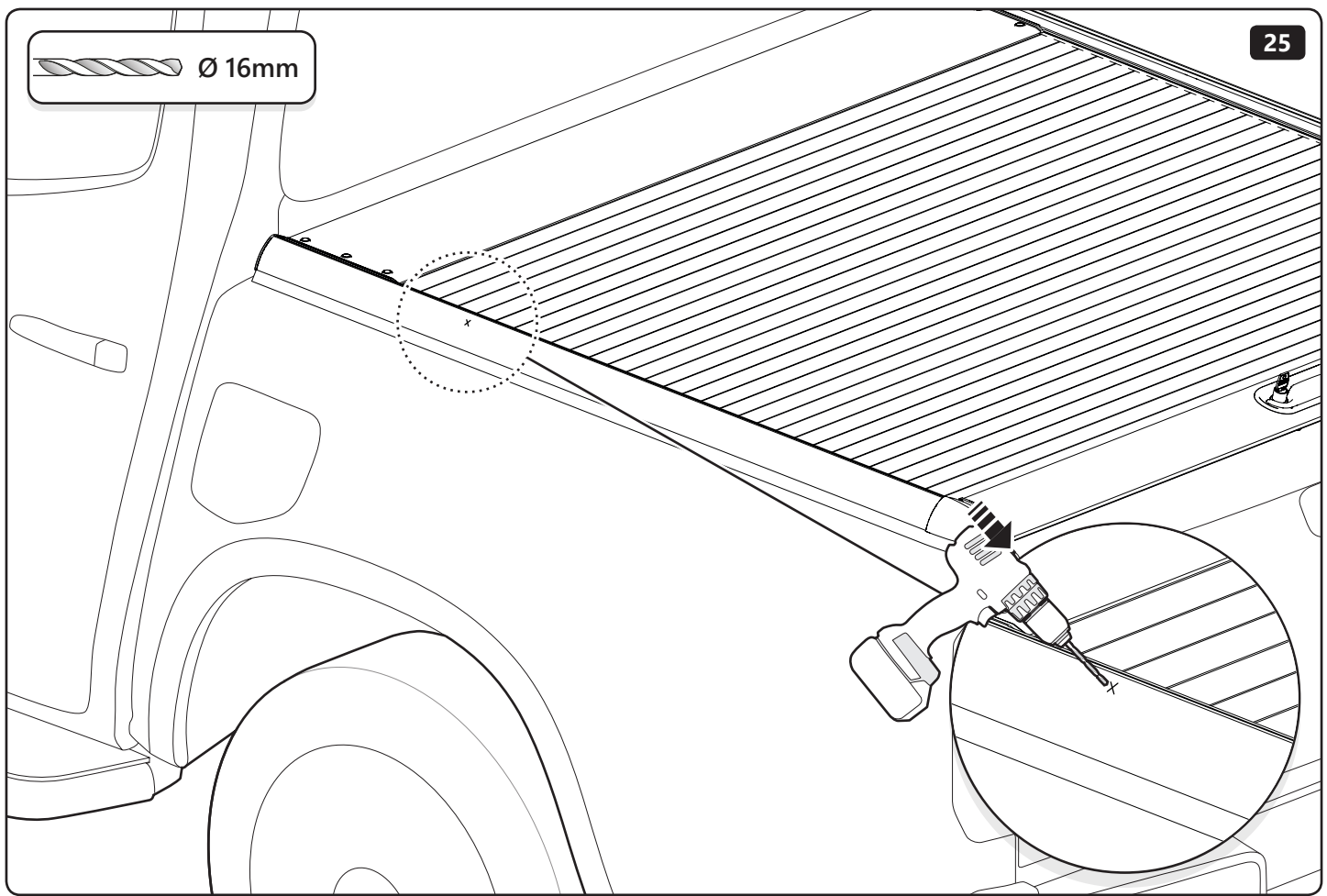




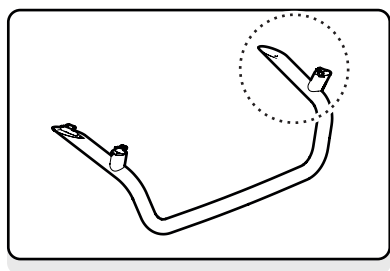
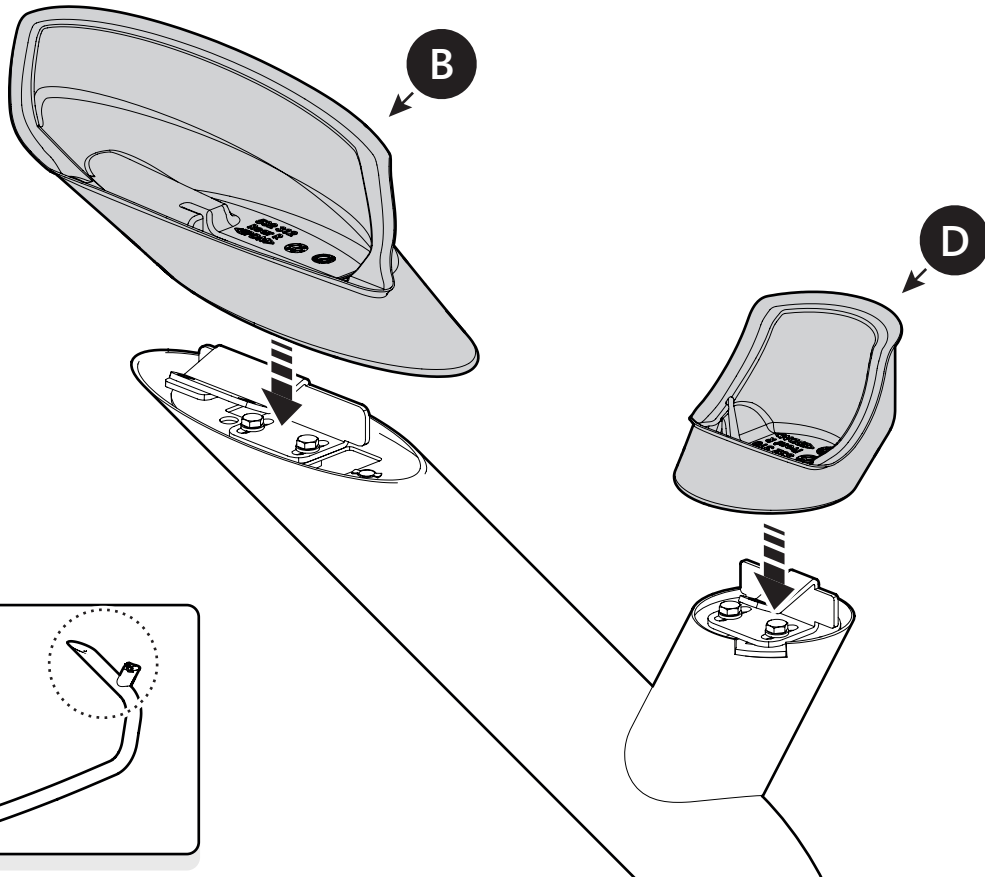
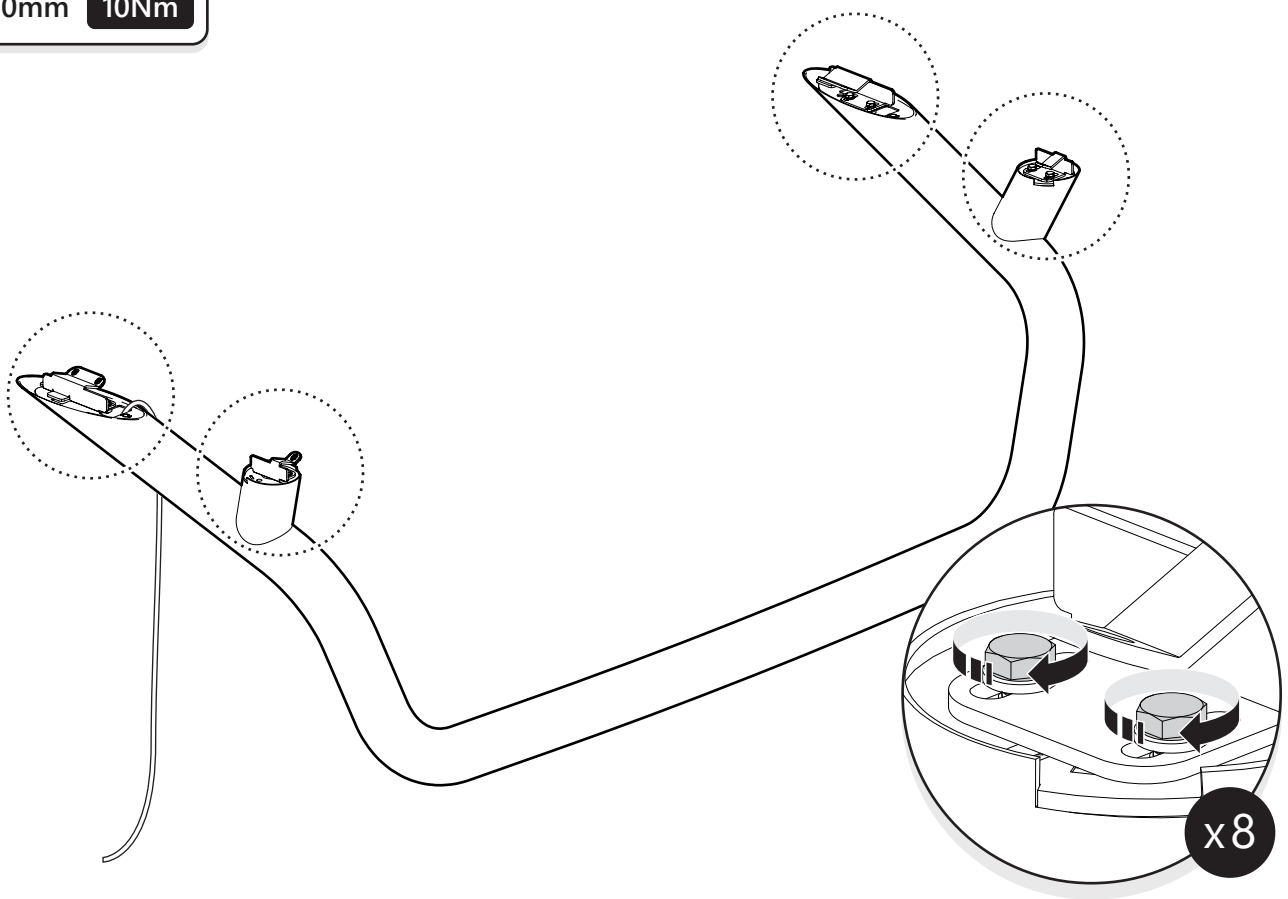


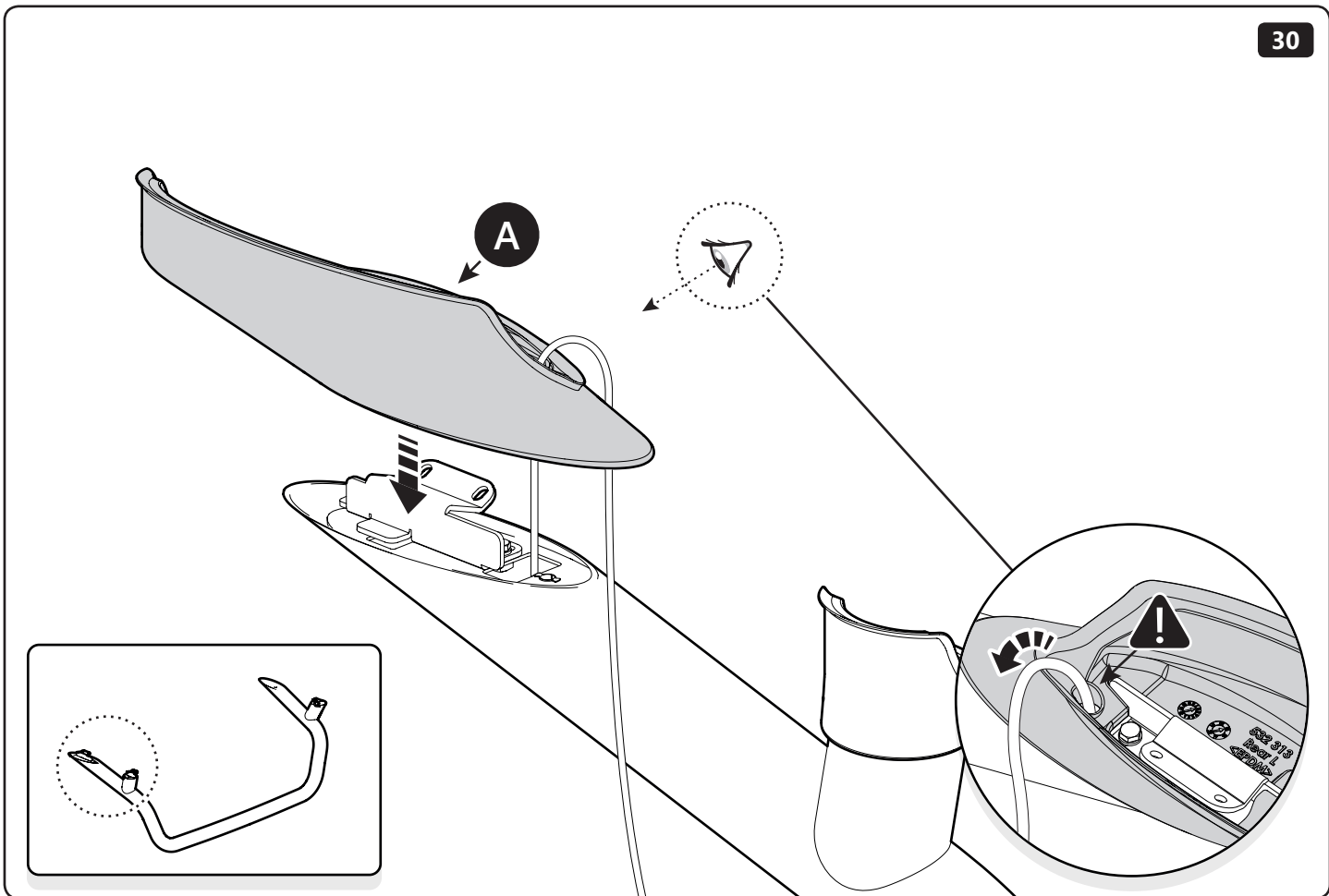
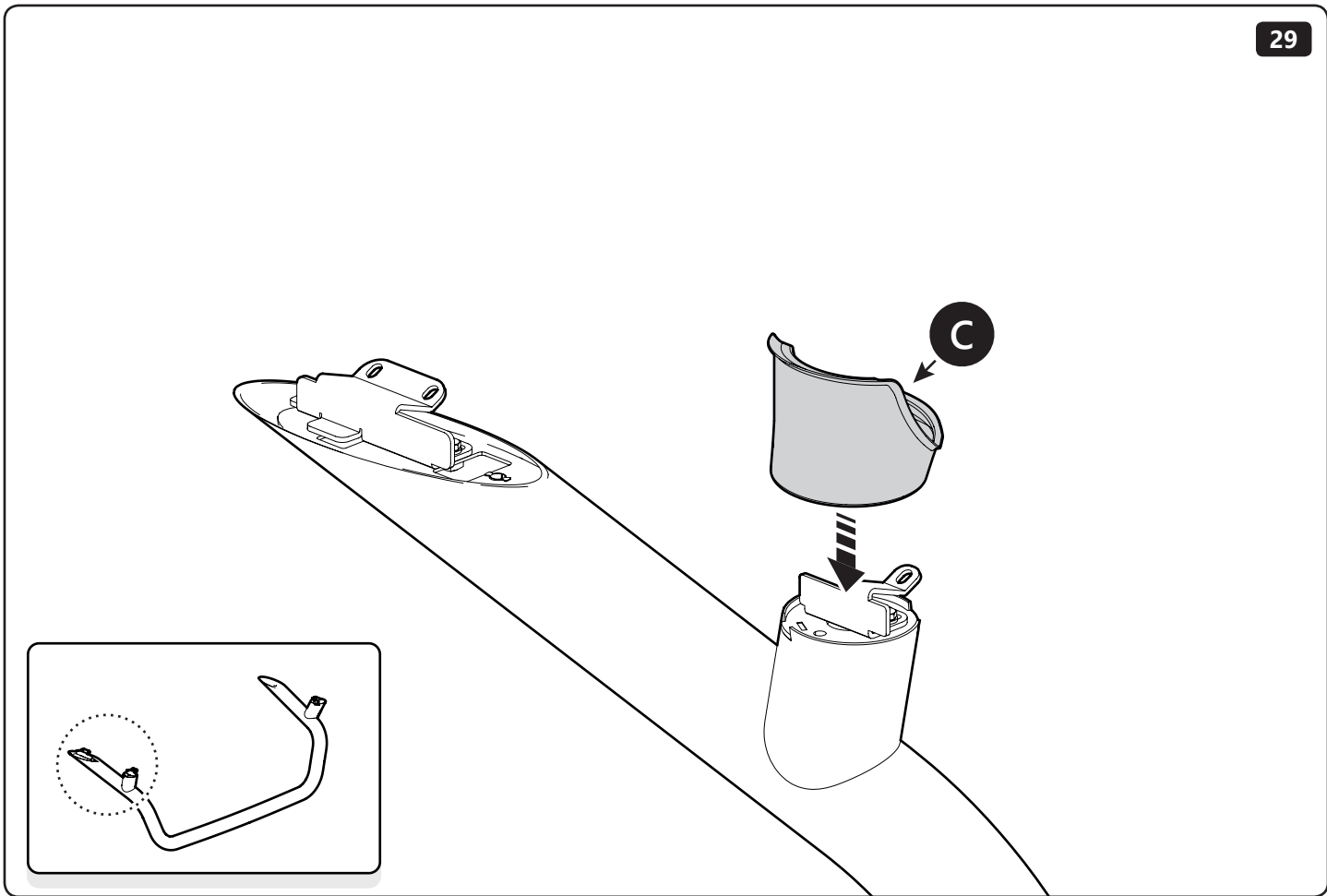


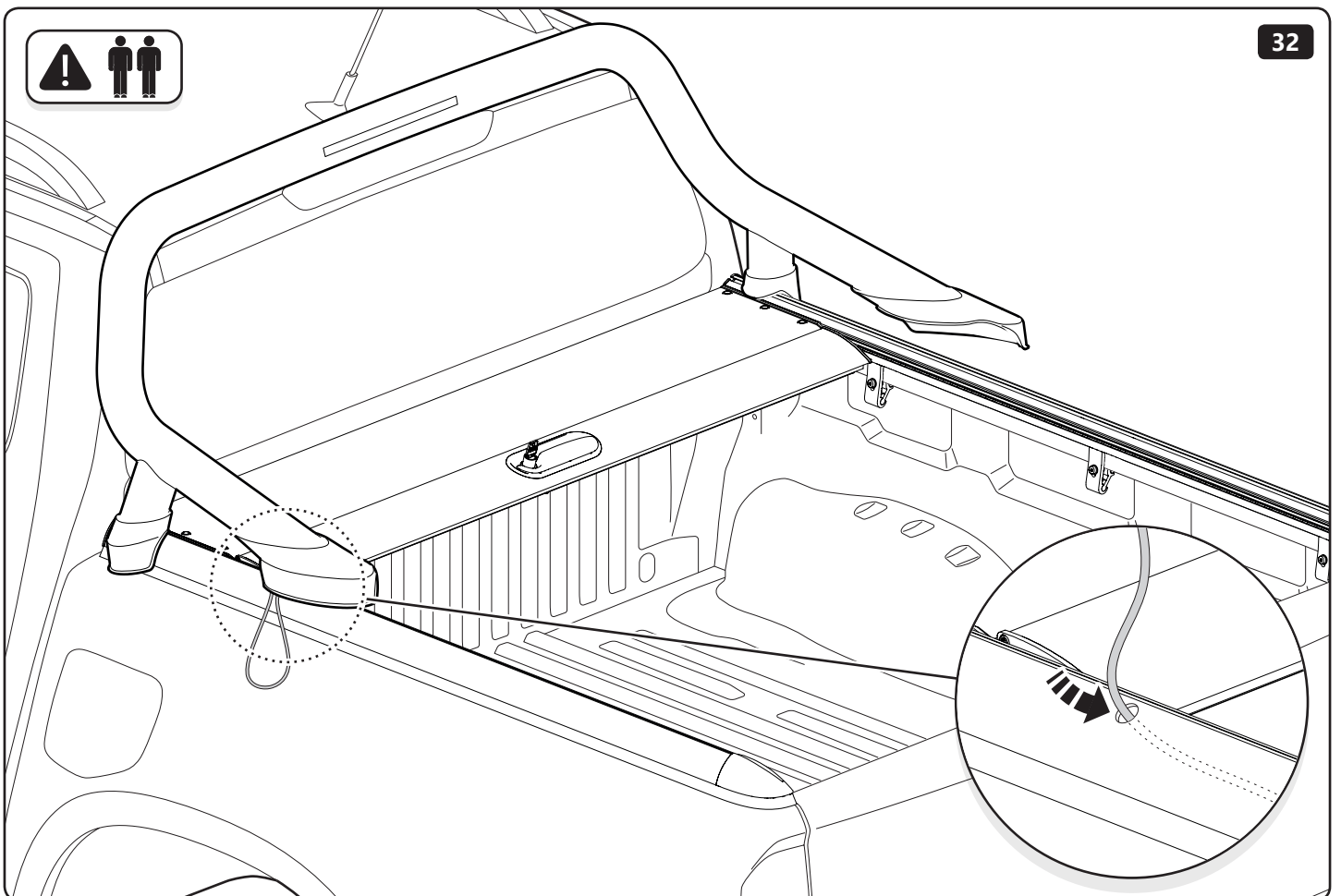
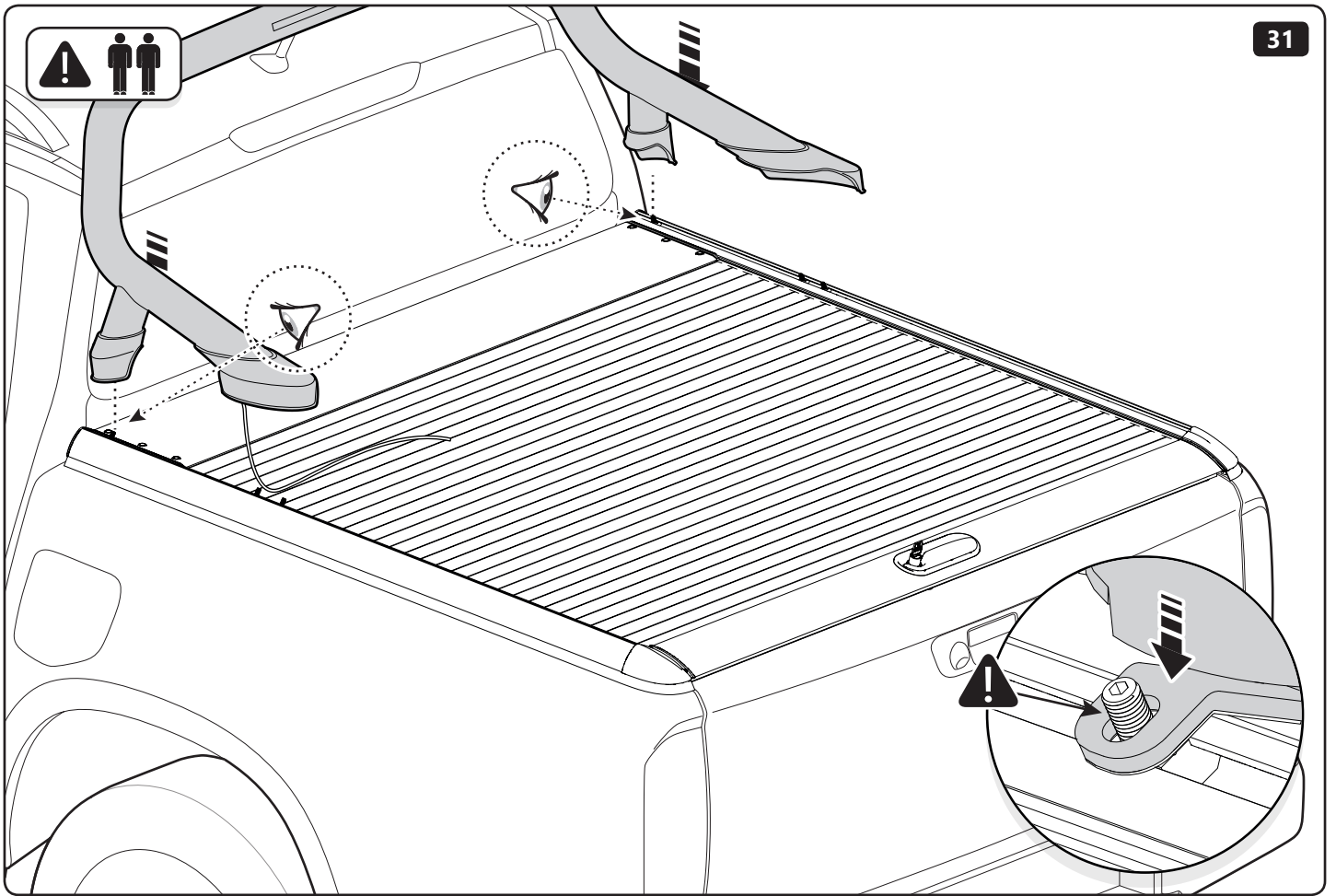
 Ø 16mm

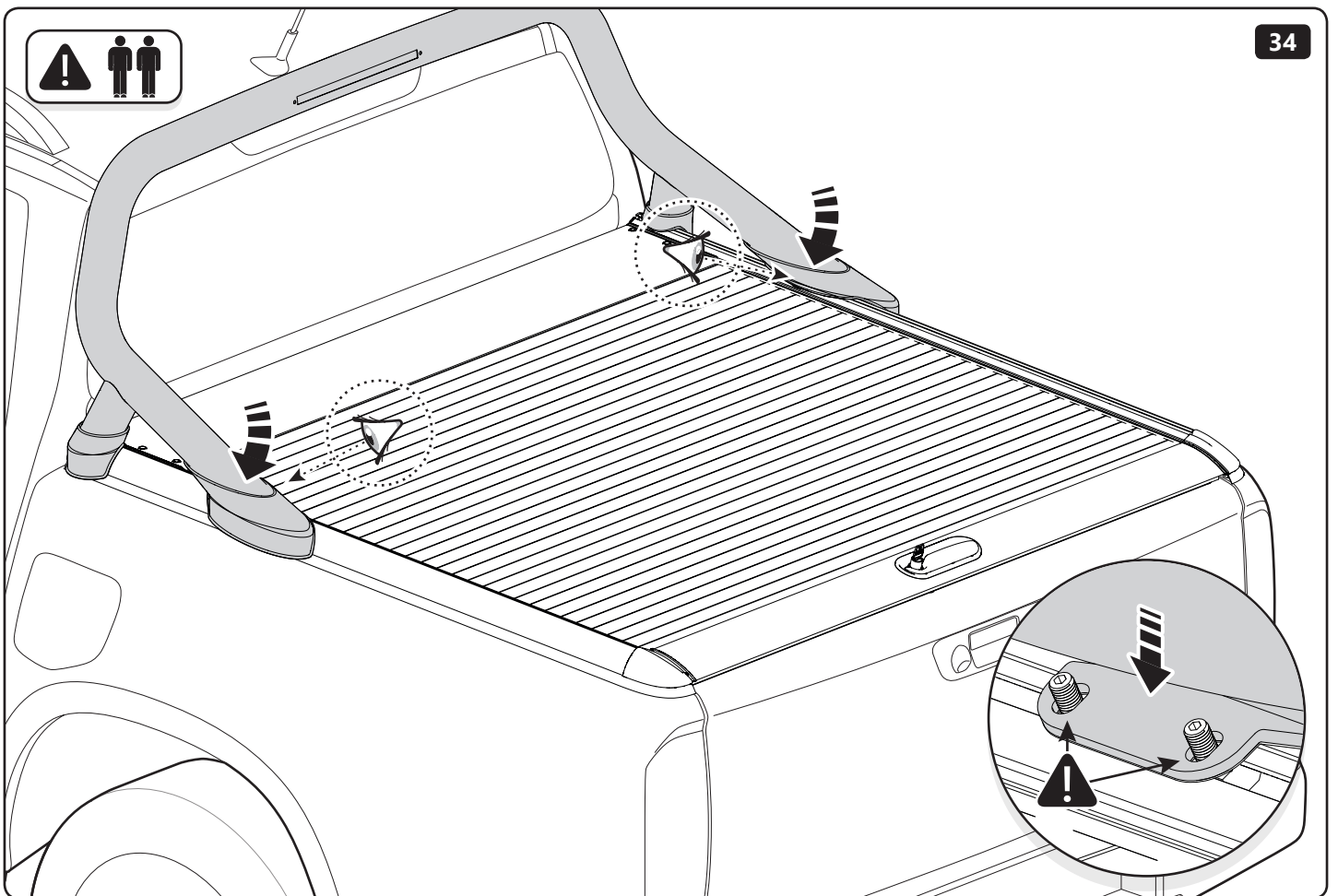
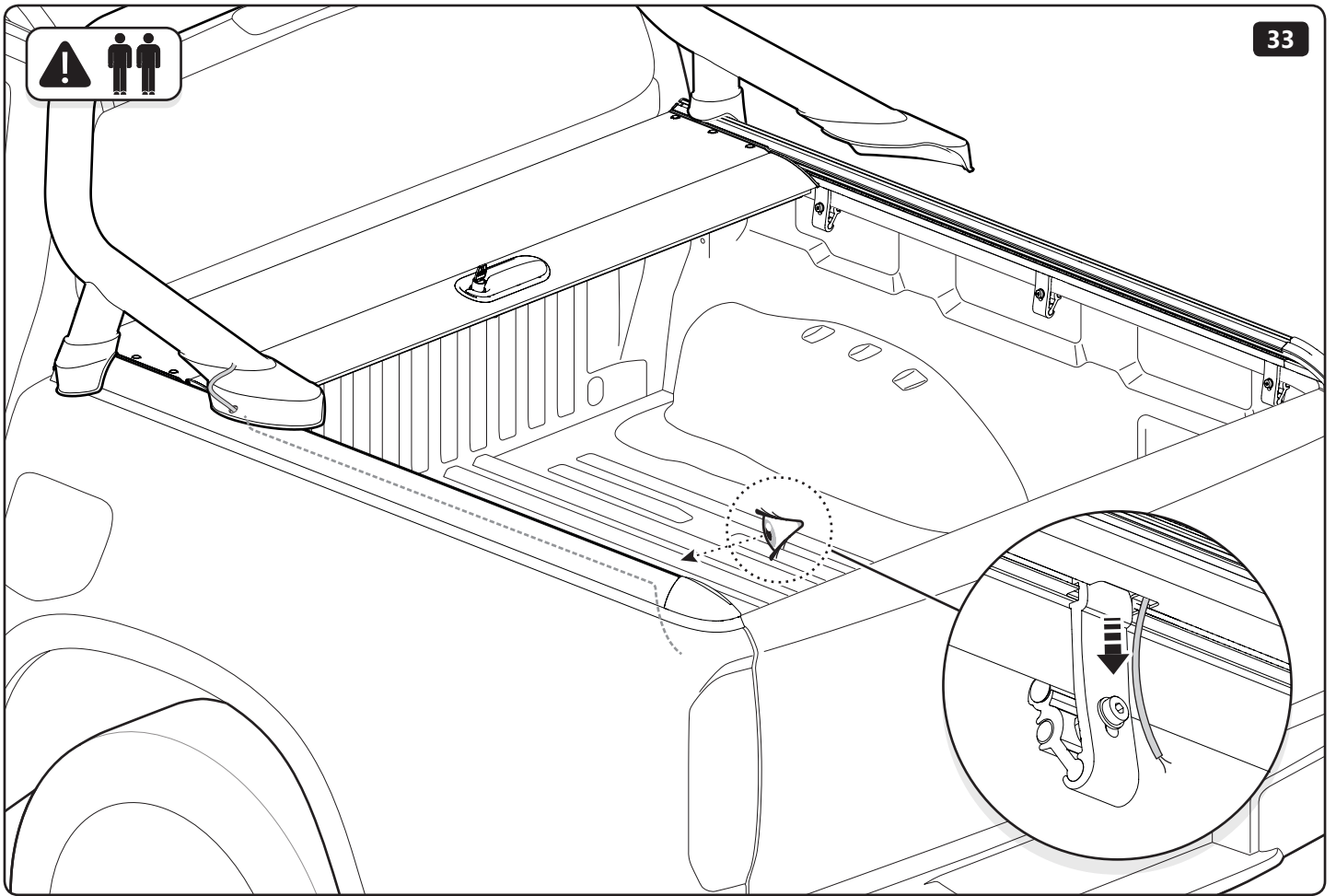


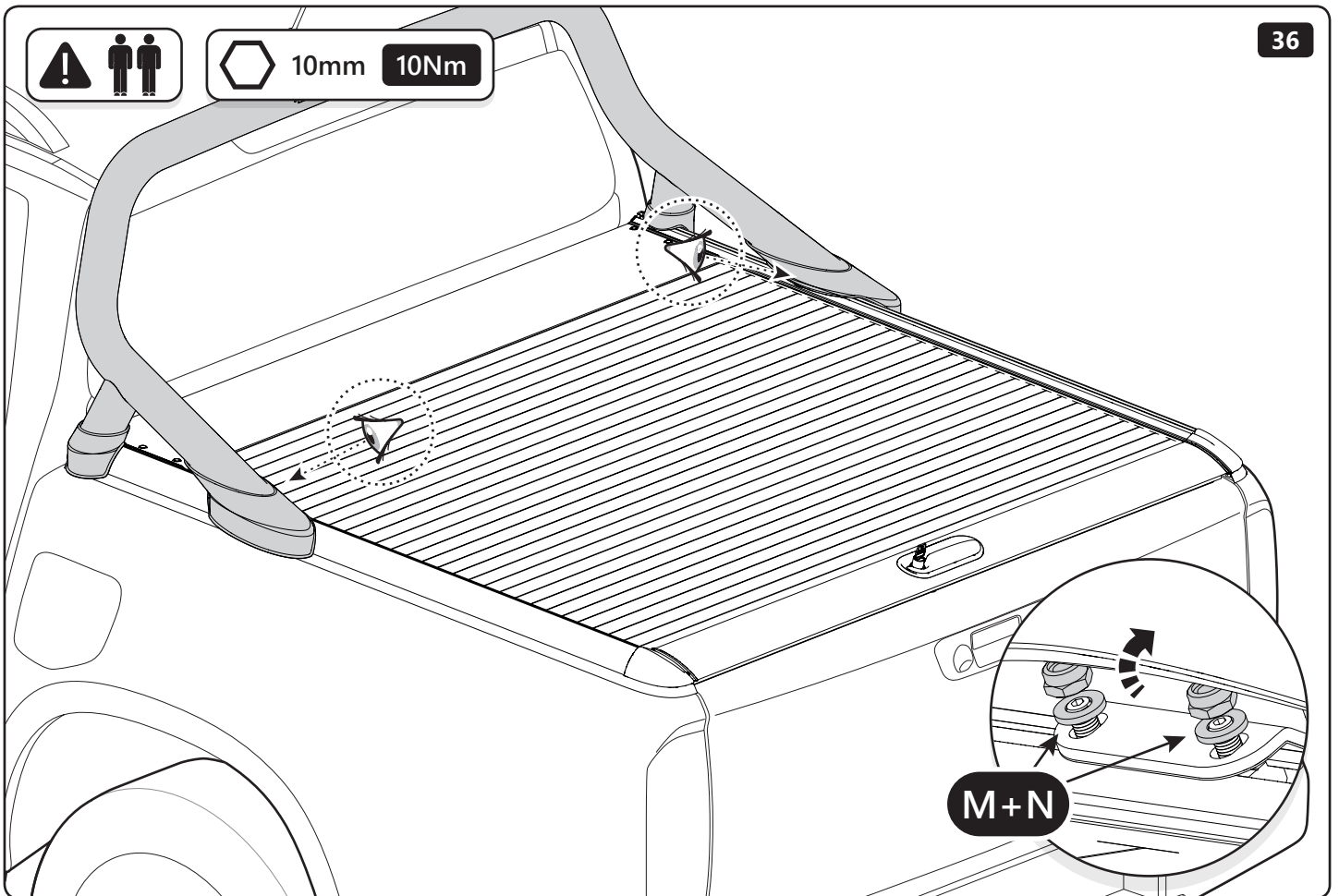
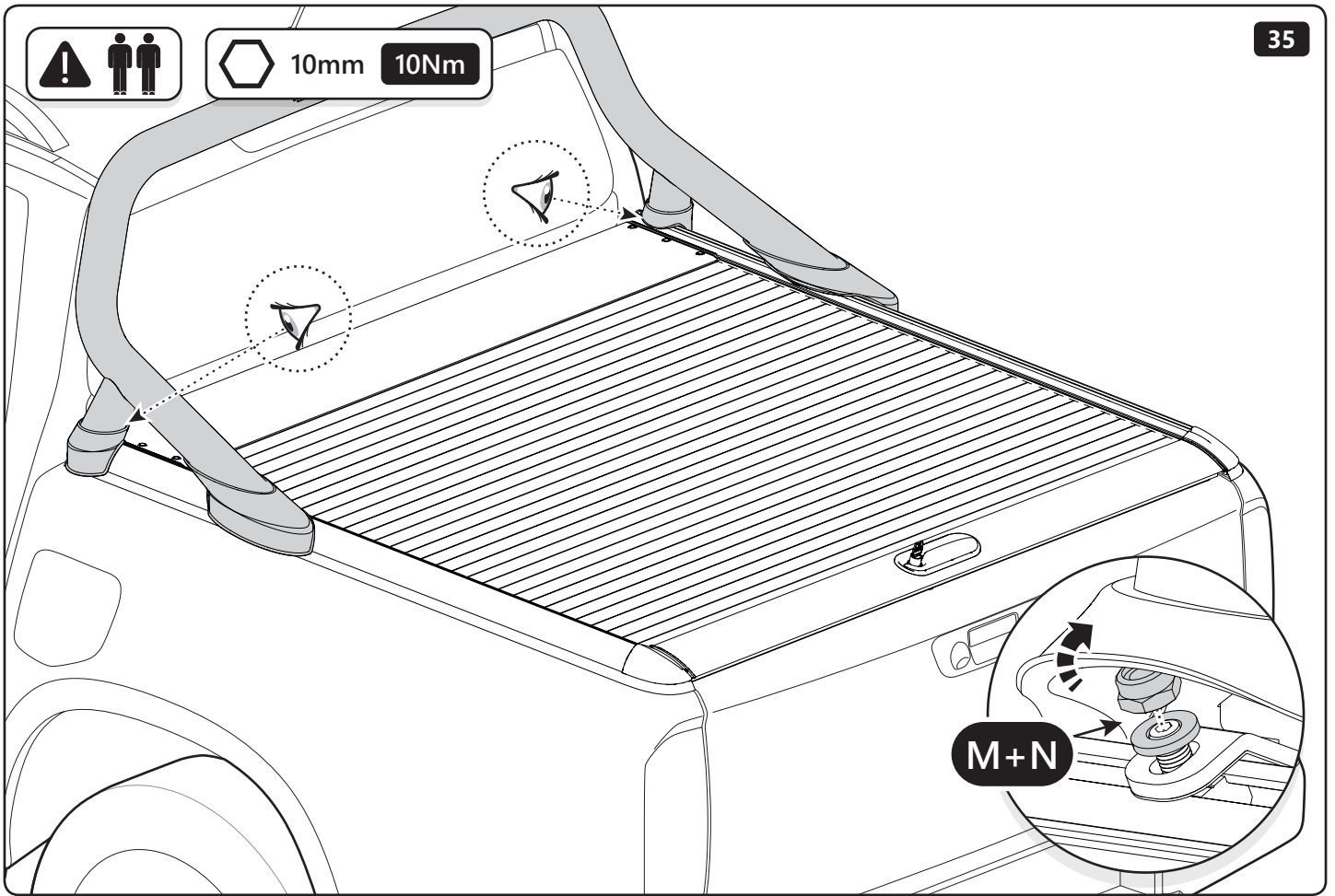
10mm 10Nm

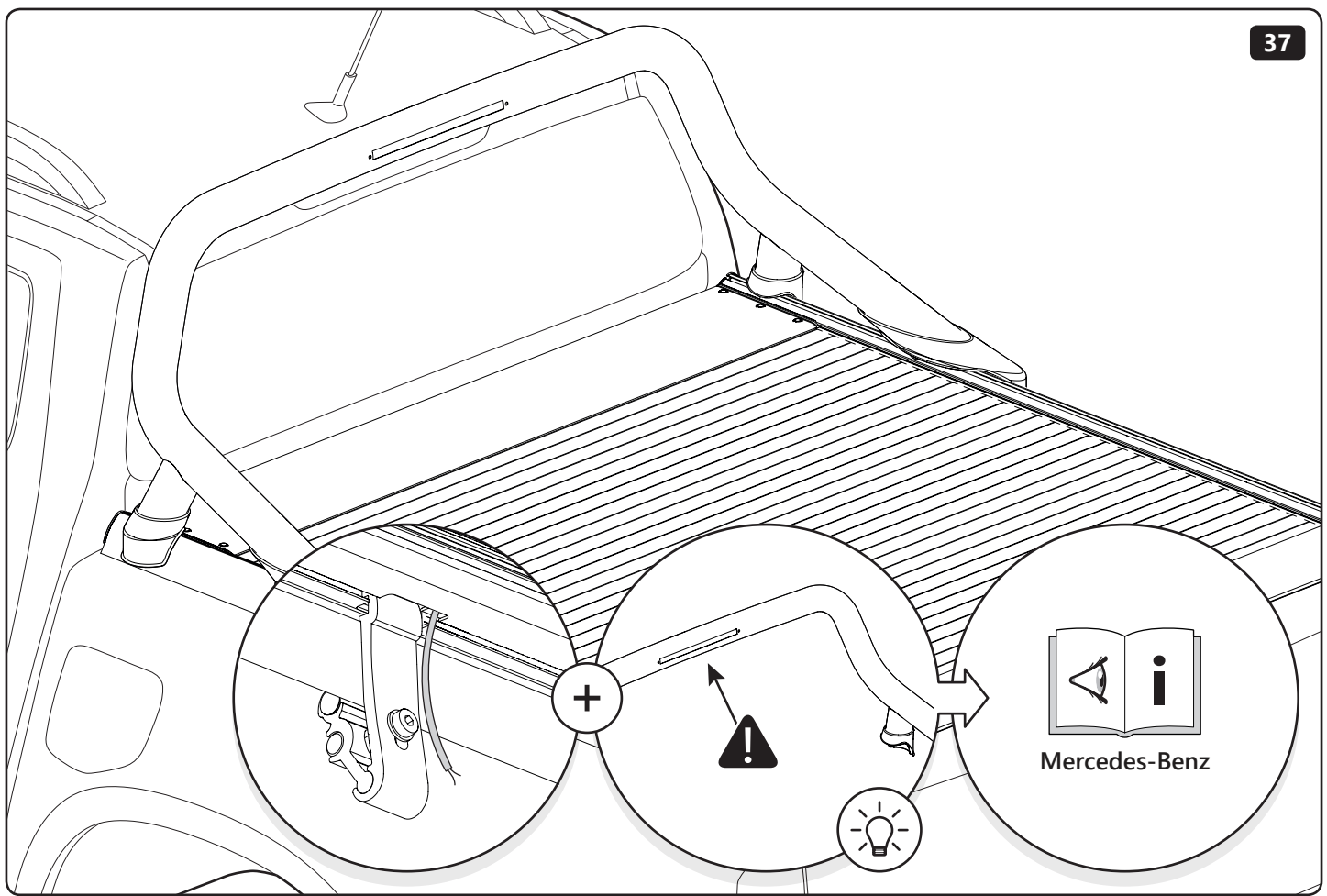














REFERENCE	MODELE / ANNEE	TYPE DE BENNE	TEMPS DE MONTAGE	POIDS
MTC428-OE	Mercedes Benz X-Class / 2018+	Double Cab	1 heure	1.6 Kg

<b>GB</b> Installation manual	<b>S</b> Monteringsanvisning	<b>D</b> Einbauanleitung
<b>SF</b> Asennusohje	<b>E</b> Instrucciones de montaje	<b>CZ</b> Návod k instalaci
<b>F</b> Notice de montage	<b>H</b> Szerelési utasítás	<b>I</b> Istruzioni de montaggio
<b>PL</b> Instrukcja montażu	<b>P</b> Instruções de instalação	<b>GR</b> Οδηγίες Εγκατάστασης
<b>NL</b> Installatie-instructies	<b>RUS</b> Инструкция по установке	<b>DK</b> Monteringsvejledning
<b>TR</b> Montaj Talimatı	<b>N</b> Monteringsveiledning	<b>RO</b> Instructiuni de instalare